



## JANTXV4N48A

|                    |   |                    |                       |
|--------------------|---|--------------------|-----------------------|
| Număr parc         | <a href="#">JANTXV4N48A</a>                     | Statutul RoHS      | RoHS Compliant        |
| Producator / Marca | <a href="#">Optek Technology/TT Electronics</a> | Starea stocului    | 4532 pcs stock        |
| Descriere produs   | OPTOISO 1KV TRANS W/BASE TO78-6                 | Barca din          | Hong Kong             |
| Foi de date        | <a href="#">JAN(TX,TV) 4N22-24,47-49(A).pdf</a> | Calea de transport | DHL/Fedex/TNT/UPS/EMS |

### Obțineți o ofertă

Vă rugăm să faceți clic pe „Obțineți o ofertă” și completați toate câmpurile necesare. Vom răspunde la solicitarea dvs. în termen de 24 de ore prin e-mail. Dacă întâmpinați probleme, vă rugăm să lăsați un mesaj sau să ne trimiteți un e-mail la [info@global-ic.hk](mailto:info@global-ic.hk) și ne vom reveni cât mai curând posibil.

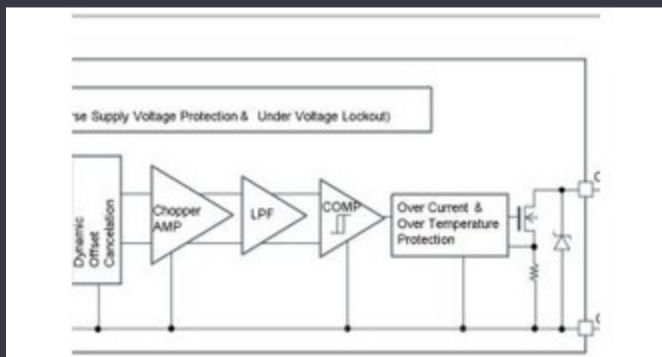
OBȚINEȚI O OFERTĂ

Imaginea poate fi reprezentată. Vedeți specificațiile pentru detalii despre produs.

### Specificații de JANTXV4N48A

|                                   |                      |                                   |                  |
|-----------------------------------|----------------------|-----------------------------------|------------------|
| Tensiune - ieșire (Max)           | 40V                  | Tensiune - Izolare                | 1000VDC          |
| Tensiune - înainte (Vf) (tip)     | 1.5V (Max)           | Saturație Vce (Max)               | 300mV            |
| Pornirea / oprirea timpului (tip) | -                    | Pachetul dispozitivului furnizor  | TO-78-6          |
| Serie                             | -                    | Timp de creștere / înălțime (tip) | 20μs, 20μs (Max) |
| Pachet / Caz                      | TO-78-6 Metal Can    | Pachet                            | Bulk             |
| Tipul de ieșire                   | Transistor with Base | Temperatura de Operare            | -55°C ~ 125°C    |
| Număr de canale                   | 1                    | Tipul de montare                  | Through Hole     |
| Tip de introducere                | DC                   | Rata de transfer curent (Min)     | 100% @ 1mA       |
| Raportul curent de transfer (Max) | 500% @ 1mA           | Curent - ieșire / canal           | 50mA             |
| Curent - DC înainte (dacă) (max)  | 40 mA                |                                   |                  |

### Vești înrudite



Detectorii magnetici auto funcționează până la 38V

2023/08/23

Cum materie a devenit realitate

2023/07/19

Comutatorul de încărcare 5V include blocarea inversă și limitarea curentului

2023/08/17

Terran Orbital extinde producția, sprijinind șapte autobuze prin satelit

2023/09/13

Comutatoare Ethernet industriale gestionate sau neadministrabile

2023/08/21

Punct de vedere: Dumprea firelor pentru a vărsa kilogramele în automobile

2023/08/29

2.000 hamuri de cablu s-au întors într-o săptămână

2023/08/3

Un raport de progres ceram

2023/04/26

Sonda creierului minim invazivă simte un singur neuron

2023/07/21

Cobotul lui Schneider poate ridica 3 kg și poziția la 20 μm

2023/08/7

SOC -urile de recoltare a energiei extind oferta IoT de electronică Mouser

2023/07/4

Spectacolul bateriei: Bel se micșorează 4kw Accesorii pentru vehicule DC-DC Converter în a doua generație

2023/09/7