



LNK6448K

Număr parc	LNK6448K	Statutul RoHS	RoHS Compliant
Producator / Marca	Power Integrations	Starea stocului	5876 pcs stock
Descriere produs	IC OFFLINE SWITCH FLYBACK 12ESOP	Barca din	Hong Kong
Foi de date	LinkSwitch-3 Family.pdf	Calea de transport	DHL/Fedex/TNT/UPS/EMS

Obțineți o ofertă

Vă rugăm să faceți clic pe „Obțineți o ofertă” și completați toate câmpurile necesare. Vom răspunde la solicitarea dvs. în termen de 24 de ore prin e-mail. Dacă întâmpinați probleme, vă rugăm să lăsați un mesaj sau să ne trimiteți un e-mail la info@global-ic.hk și ne vom reveni cât mai curând posibil.

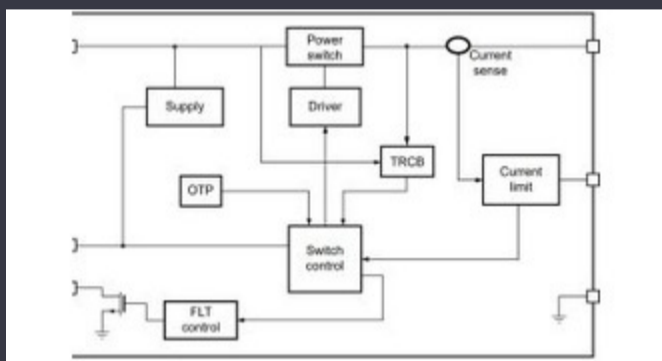
OBȚINEȚI O OFERTĂ

Imaginea poate fi reprezentată. Vedeți specificațiile pentru detalii despre produs.

Specificații de LNK6448K

Tensiune - alimentare (Vcc / Vdd)	-	Tensiune - Defalcare	725V
Topologie	Flyback	Pachetul dispozitivului furnizor	12-ESOP
Serie	LinkSwitch™-3	Putere (Wați)	10 W
Pachet / Caz	12-BESOP (0.350", 8.89mm Width), 11 Leads, Exposed Pad	Pachet	Tube
Ieșire de ieșire	Isolated	Temperatura de Operare	-40°C ~ 150°C (TJ)
Tipul de montare	Surface Mount	Întreprător (i) intern (i)	Yes
Frecvență - Comutare	Up to 85kHz	Protecție la defecțiuni	Current Limiting, Open Loop, Over Temperature, Short Circuit
Ciclul de funcționare	55%	Caracteristici de control	-
Numărul produsului de bază	LNK6448		

Vești înrudite



Comutatorul de încărcare 5V include blocarea inversă și limitarea curentului

2023/08/17

Camerele de inspecție măsoară până la 800 nm în producție

2023/08/11

HQ-ul nou-construit de la CSL este de șase ori mai mare

2023/08/3

Accellera stabilește data discuțiilor de simulare cu mai multe domenii

2023/08/22

Supercapacitor Bănci pentru stocarea energiei

2023/08/16

Conținut sponsorizat: semiconductori de ultimă oră

2023/09/15

SOC -urile de recoltare a energiei extind oferta IoT de electronică Mouser 2.000 hamuri de cablu s -au întors într -o săptămână

2023/07/4

ROHM integrează șoferul cu gan hemt pentru a îndepărta necazurile de tensiune a porții

2023/08/31

Cum materie a devenit realitate

2023/07/19

Easby Eyes O felie din piața IoT cu SBC -uri geniatech

2023/07/18

Lumea încorporată: Wi-Fi 6, Bluetooth și IEEE 802.15.4 LR-WPAN într-un singur modul

2023/03/16

2023/08/3