

TOIREX

XC9260A1MDPR-G

Număr parc	XC9260A1MDPR-G	Statutul RoHs	N/A
Producator / Marca	Torex Semiconductor Ltd.	Starea stocului	4810 pcs stock
Descriere produs	1.5A COT CONTROL SYNCHRONOUS STE	Barca din	Hong Kong
Foi de date	XC9260/1 Series.pdf	Calea de transport	DHL/Fedex/TNT/UPS/EMS

Obțineți o ofertă

Vă rugăm să faceți clic pe „Obțineți o ofertă” și completați toate câmpurile necesare. Vom răspunde la solicitarea dvs. în termen de 24 de ore prin e-mail. Dacă întâmpinați probleme, vă rugăm să lăsați un mesaj sau să ne trimiteți un e-mail la info@global-ic.hk și ne vom reveni cât mai curând posibil.

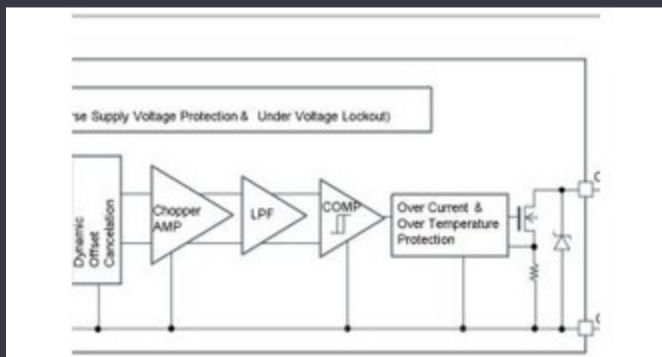
OBȚINEȚI O OFERTĂ

Imaginea poate fi reprezentată. Vedeți specificațiile pentru detalii despre produs.

Specificații de XC9260A1MDPR-G

Tensiune - ieșire (min / fix)	1.95V	Tensiune - ieșire (Max)	-
Tensiune - Intrare (Min)	2.7V	Tensiune - Intrare (Max)	5.5V
Topologie	Buck	Redresor sincron	Yes
Pachetul dispozitivului furnizor	SOT-89-5	Serie	XC9260
Pachet / Caz	SOT-89-5/6	Pachet	Tape & Reel (TR)
Tipul de ieșire	Fixed	Configurarea ieșirii	Positive
Temperatura de Operare	-40°C ~ 105°C (TA)	Numărul de ieșiri	1
Tipul de montare	Surface Mount	Funcție	Step-Down
Frecvență - Comutare	3MHz	Curent - ieșire	1.5A
Numărul produsului de bază	XC9260		

Vești înrudite



Detectorii magnetici auto funcționează până la 38V

2023/08/23

Terran Orbital extinde producția, sprijinind șapte autobuze prin satelit

2023/09/13

Google Scrolls and Folds Flutter la versiunea 3.13

2023/08/30

Viewpoint: detectarea focurilor de foc ultra-timpuriu cu senzori IoT folosind Lorawan

2023/07/14

Embedded World 2023: Obțineți Ghidul săptămânal Electronics Full

2023/03/17

Camerele de inspecție măsoară până la 800 nm în producție

2023/08/11

Comutatoare Ethernet industriale gestionate sau neadministrare

2023/08/21

ARM Computer-on-modul are un procesor neural de 1GHz

2023/09/15

Sursa de alimentare de 12V sau 48V livrează vârfuri de 800W

2023/09/13

Cum materie a devenit realitate

2023/07/19

Conținut sponsorizat: Calterah, lider Chinez MMWAVE Furnizor IC, aduce un portofoliu SOC radar complet pentru

2023/09/11

Spectacolul bateriei: Bel se micșorează 4kw Accesorii pentru vehicule DC-DC Converter în a doua generație

2023/09/7