



## MC74AC174MEL

Număr parc	<a href="#">MC74AC174MEL</a>	Statutul RoHs	
Producator / Marca	<a href="#">AMI Semiconductor/onsemi</a>	Starea stocului	634099 pcs stock
Descriere produs	FLIP FLOP D-TYPE BUS INTERFACE	Barca din	Hong Kong
Foi de date		Calea de transport	DHL/Fedex/TNT/UPS/EMS

**634099 pcs stock**  
Preț de referință (în dolari SUA)

	2219 pcs
	<b>\$0.074</b>

### Obțineți o ofertă

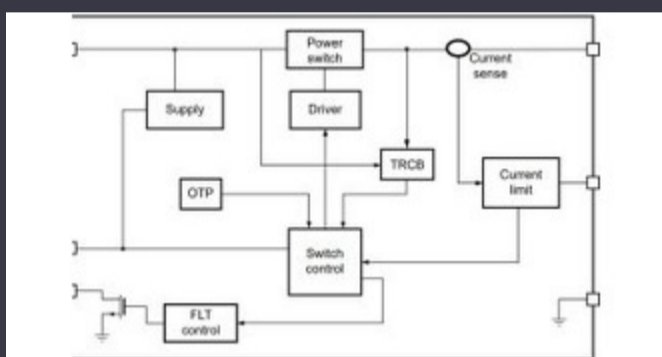
Vă rugăm să faceți clic pe „Obțineți o ofertă” și completați toate câmpurile necesare. Vom răspunde la solicitarea dvs. în termen de 24 de ore prin e-mail. Dacă întâmpinați probleme, vă rugăm să lăsați un mesaj sau să ne trimiteți un e-mail la [info@global-ic.hk](mailto:info@global-ic.hk) și ne vom reveni cât mai curând posibil.

**OBȚINEȚI O OFERTĂ**

### Specificații de MC74AC174MEL

Serie	*	Pachet	Bulk
Numărul produsului de bază	74AC174		

### Vești înrudite



Comutatorul de încărcare 5V include blocarea inversă și limitarea curentului  
**2023/08/17**

Comutatoare Ethernet industriale gestionate sau neadministrare  
**2023/08/21**

Embedded World 2023: Obțineți Ghidul săptămânal Electronics Full  
**2023/03/17**

Terran Orbital extinde producția, sprijinind șapte autobuze prin satelit  
**2023/09/13**

Viewpoint: detectarea focurilor de foc ultra-timpuriu cu senzori IoT folosind Lorawan  
**2023/07/14**

Sursa de alimentare de 12V sau 48V livrează vârfuri de 800W  
**2023/09/13**

Camerele de inspecție măsoară până la 800 nm în producție  
**2023/08/11**

Catapulta cu semiconductor compus se extinde în Bristol, Glasgow și Durham  
**2023/07/20**

Conținut sponsorizat: semiconductori de ultimă oră  
**2023/09/15**

Supercapacitor Bănci pentru stocarea energiei  
**2023/08/16**

Senzorul actual al automobilului este de 1% pe viață și include MCU  
**2023/09/12**

Semnarea Rutronik și MediaTek aduce seria IoT Genio în Europa și Israel  
**2023/07/4**