



Imaginea poate fi reprezentată. Vedeți specificațiile pentru detalii despre produs.

MCIMX6G1AVM05AA

Număr parc	MCIMX6G1AVM05AA
Producator / Marca	Freescale Semiconductor, Inc. (NXP Semiconductors)
Descriere produs	I.MX 32-BIT MPU, ARM CORTEX-A7 C
Foi de date	

Statutul RoHs	
Starea stocului	5505 pcs stock
Barca din	Hong Kong
Calea de transport	DHL/Fedex/TNT/UPS/EMS

5505 pcs stock

Preț de referință (în dolari SUA)

24 pcs

\$6.874

Obțineți o ofertă

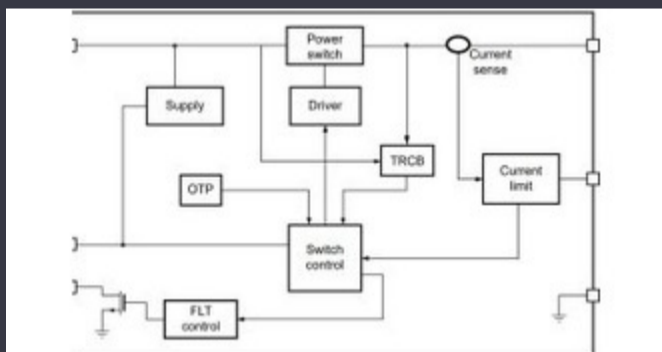
Vă rugăm să faceți clic pe „Obțineți o ofertă” și completați toate câmpurile necesare. Vom răspunde la solicitarea dvs. în termen de 24 de ore prin e-mail. Dacă întâmpinați probleme, vă rugăm să lăsați un mesaj sau să ne trimiteți un e-mail la info@global-ic.hk și ne vom reveni cât mai curând posibil.

OBȚINEȚI O OFERTĂ

Specificații de MCIMX6G1AVM05AA

Tensiune - I / O	1.2V, 1.35V, 1.5V, 1.8V, 2.5V, 2.8V, 3.3V	USB	USB 2.0 + PHY (2)
Pachetul dispozitivului furnizor	289-MAPBGA (14x14)	Viteză	528MHz
Serie	i.MX6UL	Caracteristici de securitate	ARM TZ, A-HAB, CAAM, CSU, SJC, SNVS
SATA	-	Controlere RAM	LPDDR2, DDR3, DDR3L
Pachet / Caz	289-LFBGA	Pachet	Bulk
Temperatura de Operare	-40°C ~ 125°C (TJ)	Numărul de miezuri / lățime de magistrală	1 Core, 32-Bit
Tipul de montare	Surface Mount	Accelerarea graficii	No
Ethernet	10/100Mbps (1)	Afișaje și controale de interfață	LVDS
Procesor Core	ARM® Cortex®-A7	Co-Procesoare / DSP	Multimedia; NEON™ SIMD
Numărul produsului de bază	MCIMX6	Interfețe suplimentare	CAN, EBI/EMI, I ² C, I ² S, MMC/SD/SDIO, QSPI, SAI, SPI, SSI, S/PDIF, UART

Vești înrudite



Comutatorul de încărcare 5V include blocarea inversă și limitarea curentului

2023/08/17

Detectoarele magnetice auto funcționează până la 38V

2023/08/23

SOC -urile de recoltare a energiei extind oferta IoT de electronică MouserPCB -uri întinse pe monitor cardiac inteligent și multe altele

2023/07/4

Lumea încorporată: Wi-Fi 6, Bluetooth și IEEE 802.15.4 LR-WPAN într-un singur modul

2023/03/16

EUMW: Rohde și Schwarz îmbunătățește testerul radar auto

2023/09/15

Accellera stabilește data discuțiilor de simulare cu mai multe domenii

2023/08/22

Catapulta cu semiconductor compus se extinde în Bristol, Glasgow și Durham

2023/07/20

2023/08/16

Conținut sponsorizat: Calterah, lider Chinese MMWAVE Furnizor IC, aduce un portofoliu SOC radar complet pentru

2023/09/11

Sursa de alimentare de 12V sau 48V livrează vârfuri de 800W

2023/09/13

Placa Triple Display Atom X7000 primește 4x 2,5 git/s Ethernet și 2x RS-485

2023/08/21

Infineon încearcă PCB -uri reciclabile pentru plăci demo și de evaluare

2023/07/28