

MC68HC11E1VFNE3R

Număr parc	MC68HC11E1VFNE3R	Statutul RoHs	Nu se aplică
Producator / Marca	Freescale Semiconductor, Inc. (NXP Semiconductors)	Starea stocului	5429 pcs stock
Descriere produs	IC MCU 8BIT ROMLESS 52PLCC	Barca din	Hong Kong
Foi de date	MC68HC11E0CFNE3R.pdf	Calea de transport	DHL/Fedex/TNT/UPS/EMS

Obțineți o ofertă

Vă rugăm să faceți clic pe „Obțineți o ofertă” și completați toate câmpurile necesare. Vom răspunde la solicitarea dvs. în termen de 24 de ore prin e-mail. Dacă întâmpinați probleme, vă rugăm să lăsați un mesaj sau să ne trimiteți un e-mail la info@global-ic.hk și ne vom reveni cât mai curând posibil.

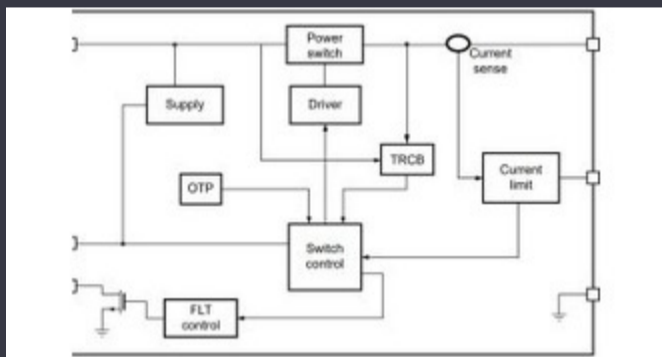
OBȚINEȚI O OFERTĂ

Imaginea poate fi reprezentată. Vedeți specificațiile pentru detalii despre produs.

Specificații de MC68HC11E1VFNE3R

Tensiune - alimentare (Vcc / Vdd)	3V ~ 5.5V	Pachetul dispozitivului furnizor	52-PLCC (19.13x19.13)
Viteză	3MHz	Serie	-
Dimensiunea RAM	512 x 8	Tip memorie program	ROMless
Dimensiunea memoriei programului	-	Periferice	POR, WDT
Pachet / Caz	52-LCC (J-Lead)	Pachet	Bulk
Tip oscilator	Internal	Temperatura de Operare	-40°C ~ 105°C (TA)
Numărul de intrări / ieșiri	38	Tipul de montare	Surface Mount
Dimensiunea EEPROM	512 x 8	Convertoare de date	A/D 8x8b
Core dimensiune	8-Bit	Procesor Core	HC11
Conectivitate	SCI, SPI	Numărul produsului de bază	MC68HC11

Vești înrudite



Comutatorul de încărcare 5V include blocarea inversă și limitarea curentului

2023/08/17

Terran Orbital extinde producția, sprijinind șapte autobuze prin satelit

2023/09/13

Embedded World: Video Interviu - Longsys on R&D, Design și Vânzări de SOC -urile de recoltare a energiei extind oferta IoT de electronică Mouser stocare

2023/03/27

Producătorul de camioane electrice din Londra pentru a se îmbina cu producătorul de contract din Arizona EV

2023/08/15

PCB -uri întinse pe monitor cardiac inteligent și multe altele

2023/08/16

Conținut sponsorizat: semiconductori de ultimă oră

2023/09/15

Conținut sponsorizat: Trecerea la succes: Convergerea OT și IT cu FutureROHM integrează șoferul cu gan hemt pentru a îndepărta necazurile de tensiune a porții

2023/09/18

Punct de vedere: Dumprea firelor pentru a vărsa kilogramele în automobile

2023/08/29

Sony își propune o cameră foto la drone și roboți pentru utilizatorii industriali

2023/09/6

Spectacolul bateriei: Bel se micșorează 4kw Accesorii pentru vehicule DC-DC Converter în a doua generație

2023/09/7

2023/08/31

2023/07/4