

IS42S16800D-7TI-TR

Număr parc	IS42S16800D-7TI-TR	Statutul RoHs	
Producator / Marca	Integrated Silicon Solution, Inc. (ISSI)	Starea stocului	3978 pcs stock
Descriere produs	IC DRAM 128MBIT PAR 54TSOP II	Barca din	Hong Kong
Foi de date	DRAM Part Number Guide.pdf IS42S81600D, IS42S16800D.pdf	Calea de transport	DHL/Fedex/TNT/UPS/EMS

Obțineți o ofertă

Vă rugăm să faceți clic pe „Obțineți o ofertă” și completați toate câmpurile necesare. Vom răspunde la solicitarea dvs. în termen de 24 de ore prin e-mail.
Dacă întâmpinați probleme, vă rugăm să lăsați un mesaj sau să ne trimiteți un e-mail la info@global-ic.hk și ne vom reveni cât mai curând posibil.

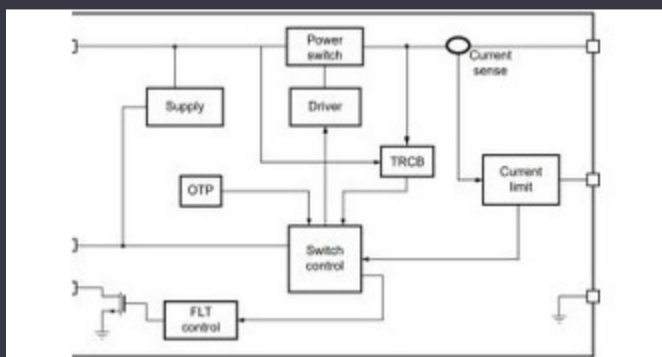
OBȚINEȚI O OFERTĂ

Imaginea poate fi reprezentată. Vedeți specificațiile pentru detalii despre produs.

Specificații de IS42S16800D-7TI-TR

Scrieți timpul ciclului - Word, Page	-	Tensiune - Aprovizionare	3V ~ 3.6V
Tehnologie	SDRAM	Pachetul dispozitivului furnizor	54-TSOP II
Serie	-	Pachet / Caz	54-TSOP (0.400", 10.16mm Width)
Pachet	Tape & Reel (TR)	Temperatura de Operare	-40°C ~ 85°C (TA)
Tipul de montare	Surface Mount	Tip de memorie	Volatile
Dimensiunea memoriei	128Mbit	Organizarea memoriei	8M x 16
Interfața de memorie	Parallel	Formatul memoriei	DRAM
Frecvența ceasului	143 MHz	Numărul produsului de bază	IS42S16800
Timpul de acces	5.4 ns		

Vești înrudite



Comutatorul de încărcare 5V include blocarea inversă și limitarea curentului

2023/08/17

Cobotul lui Schneider poate ridica 3 kg și poziția la 20 μm

2023/08/7

Placa Triple Display Atom X7000 primește 4x 2,5 git/s Ethernet și 2x RS-485

2023/08/21

PCB -uri întinse pe monitor cardiac inteligent și multe altele

2023/08/16

Comutatoare Ethernet industriale gestionate sau neadministrare

2023/08/21

Un raport de progres reram

2023/04/26

Punct de vedere: Dumprea firelor pentru a vărsa kilogramele în automobile

2023/08/29

Infineon încearcă PCB -uri reciclabile pentru plăci demo și de evaluare

2023/07/28

Sony își propune o cameră foto la drone și roboți pentru utilizatorii industriali

2023/09/6

SOC -urile de recoltare a energiei extind oferta IoT de electronică Mouser

2023/07/4

ROHM integrează șoferul cu gan hemt pentru a îndepărta necazurile de tensiune a porții

2023/08/31

Conținut sponsorizat: viitorul securității auto prin proiectare

2023/04/19