

54F280/BDA

Număr parc	54F280/BDA	Statutul RoHs	Nu se aplică
Producator / Marca	Rochester Electronics	Starea stocului	1488 pcs stock
Descriere produs	DUAL MARKED (M38510/34901BDA)	Barca din	Hong Kong
Foi de date		Calea de transport	DHL/Fedex/TNT/UPS/EMS

1488 pcs stock

Preț de referință (în dolari SUA)

5 pcs

\$36.175

Obțineți o ofertă

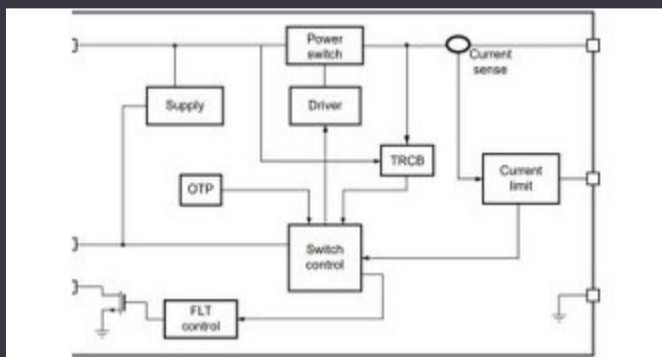
Vă rugăm să faceți clic pe „Obțineți o ofertă” și completați toate câmpurile necesare. Vom răspunde la solicitarea dvs. în termen de 24 de ore prin e-mail. Dacă întâmpinați probleme, vă rugăm să lăsați un mesaj sau să ne trimiteți un e-mail la info@global-ic.hk și ne vom reveni cât mai curând posibil.

OBȚINEȚI O OFERTĂ

Specificații de 54F280/BDA

Serie	*	Pachet	Bulk
Numărul produsului de bază	54F280		

Vești înrudite



Comutatorul de încărcare 5V include blocarea inversă și limitarea curentului

2023/08/17

Modulul direcționat cu fir pentru vehicule personalizate și cu volum redus EUMW: Rohde și Schwarz îmbunătățește testerul radar auto auto

2023/09/13

Punct de vedere: Dumprea firelor pentru a vărsa kilogramele în automobile

2023/08/29

Easby Eyes O felie din piața IoT cu SBC -uri geniatech

2023/07/18

Embedded World 2023: Obțineți Ghidul săptămânal Electronics Full

2023/03/17

Sursa de alimentare de 12V sau 48V livrează vârfuri de 800W

2023/09/13

2023/09/15

Detectoarele magnetice auto funcționează până la 38V

2023/08/23

HQ-ul nou-construit de la CSL este de șase ori mai mare

2023/08/3

TDK adaugă opțiunea de scufundare a puterii la PSU-uri DC multi-kW

2023/09/15

Producătorul de camioane electrice din Londra pentru a se îmbina cu producătorul de contract din Arizona EV

2023/08/15

Audio și locul său în evoluția Bluetooth

2023/07/19