

Imaginea poate fi reprezentată. Vedeți specificațiile pentru detalii despre produs.

XC6124F736MR-G

Număr parc	XC6124F736MR-G	Statutul RoHs	N/A
Producator / Marca	Torex Semiconductor Ltd.	Starea stocului	202970 pcs stock
Descriere produs	IC SUPERVISOR 1 CHANNEL SOT25	Barca din	Hong Kong
Foi de date		Calea de transport	DHL/Fedex/TNT/UPS/EMS

202970 pcs stock

Preț de referință (în dolari SUA)

3000 pcs

\$0.265

Obțineți o ofertă

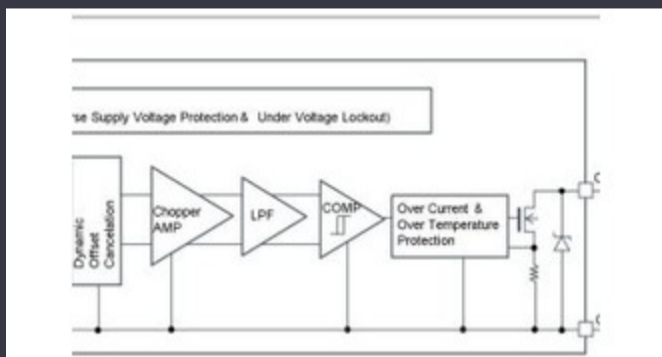
Vă rugăm să faceți clic pe „Obțineți o ofertă” și completați toate câmpurile necesare. Vom răspunde la solicitarea dvs. în termen de 24 de ore prin e-mail. Dacă întâmpinați probleme, vă rugăm să lăsați un mesaj sau să ne trimiteți un e-mail la info@global-ic.hk și ne vom reveni cât mai curând posibil.

OBȚINEȚI O OFERTĂ

Specificații de XC6124F736MR-G

Tensiune - prag	3.6V	Tip	Watchdog Circuit
Pachetul dispozitivului furnizor	SOT-25-5	Serie	-
Resetați timpul de expirare	800ms Typical	restabili	Active Low
Pachet / Caz	SC-74A, SOT-753	Pachet	Tape & Reel (TR)
producție	Open Drain or Open Collector	Temperatura de Operare	-40°C ~ 85°C (TA)
Numărul de tensiuni monitorizate	1	Tipul de montare	Surface Mount
Numărul produsului de bază	XC6124		

Vești înrudite



Detectoarele magnetice auto funcționează până la 38V

2023/08/23

Viewpoint: detectarea focurilor de foc ultra-timpuriu cu senzori IoT folosind LoRAWAN

2023/07/14

PCB-uri întinse pe monitor cardiac inteligent și multe altele

2023/08/16

Audio și locul său în evoluția Bluetooth

2023/07/19

Catapulta cu semiconductor compus se extinde în Bristol, Glasgow și Durham

2023/07/20

Modulul direcționat cu fir pentru vehicule personalizate și cu volum redus Senzorul actual al automobilului este de 1% pe viață și include MCU

2023/09/13

Placa Triple Display Atom X7000 primește 4x 2,5 Gb/s Ethernet și 2x RS-485

2023/08/21

Sisteme modulare - Diavolul este în detaliu încorporat

2023/04/5

Lumea încorporată: Wi-Fi 6, Bluetooth și IEEE 802.15.4 LR-WPAN într-un singur modul

2023/03/16

Accellera stabilește data discuțiilor de simulare cu mai multe domenii

2023/08/22

2023/09/12

Terran Orbital extinde producția, sprijinind șapte autobuze prin satelit

2023/09/13