



IL217AT

Număr parc	IL217AT	Statutul RoHs	N/A
Producator / Marca	Vishay Semiconductor - Opto Division	Starea stocului	270124 pcs stock
Descriere produs	OPTOISO 4KV TRANS W/BASE 8SOIC	Barca din	Hong Kong
Foi de date	IL21(5,6,7)AT.pdf	Calea de transport	DHL/Fedex/TNT/UPS/EMS

270124 pcs stock

Preț de referință (în dolari SUA)

1 pcs	10 pcs	100 pcs	500 pcs	1000 pcs
\$0.533	\$0.338	\$0.25	\$0.23	\$0.189

Obțineți o ofertă

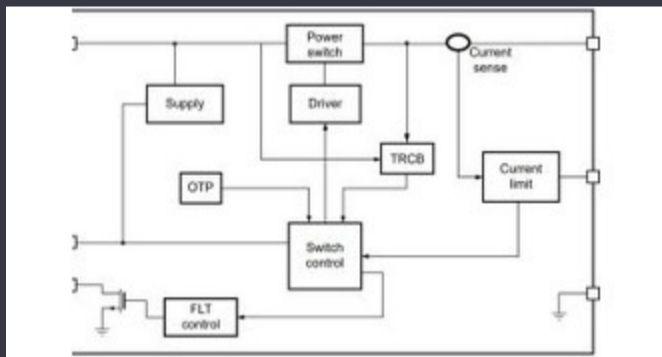
Vă rugăm să faceți clic pe „Obțineți o ofertă” și completați toate câmpurile necesare. Vom răspunde la solicitarea dvs. în termen de 24 de ore prin e-mail. Dacă întâmpinați probleme, vă rugăm să lăsați un mesaj sau să ne trimiteți un e-mail la info@global-ic.hk și ne vom reveni cât mai curând posibil.

OBȚINEȚI O OFERTĂ

Specificații de IL217AT

Tensiune - ieșire (Max)	30V	Tensiune - Izolare	4000Vrms
Tensiune - înainte (Vf) (tip)	1V	Saturație Vce (Max)	400mV
Pornirea / oprirea timpului (tip)	3μs, 3μs	Pachetul dispozitivului furnizor	8-SOIC
Serie	-	Timp de creștere / înălțime (tip)	-
Pachet / Caz	8-SOIC (0.154", 3.90mm Width)	Pachet	Tape & Reel (TR)
Tipul de ieșire	Transistor with Base	Temperatura de Operare	-55°C ~ 100°C
Număr de canale	1	Tipul de montare	Surface Mount
Tip de introducere	DC	Rata de transfer curent (Min)	100% @ 1mA
Raportul curent de transfer (Max)	-	Curent - ieșire / canal	-
Curent - DC înainte (dacă) (max)	60 mA	Numărul produsului de bază	IL217

Vești înrudite



Comutatorul de încărcare 5V include blocarea inversă și limitarea curentului

2023/08/17

EUMW: Rohde și Schwarz îmbunătățește testerul radar auto auto

2023/09/15

IC taie pulsarea actuală pentru a prelungi viața celulelor de monedă IoT

2023/07/11

Producătorul de camioane electrice din Londra pentru a se îmbina cu producătorul de contract din Arizona EV

2023/08/15

Un raport de progres reram

2023/04/26

Embedded World: AI Vision Processing pentru 12 camere

2023/03/15

Camerele de inspecție măsoară până la 800 nm în producție

2023/08/11

Placa Triple Display Atom X7000 primește 4x 2,5 git/s Ethernet și 2x RS-485

2023/08/21

Sony își propune o cameră foto la drone și roboți pentru utilizatorii industriali

2023/09/6

Infineon încearcă PCB-uri reciclabile pentru plăci demo și de evaluare

2023/07/28

Sursa de alimentare de 12V sau 48V livrează vârfuri de 800W

2023/09/13

Modulul direcționat cu fir pentru vehicule personalizate și cu volum redus

2023/09/13