

MC9S12GC128MFUE

Număr parc	MC9S12GC128MFUE	Statutul RoHs	
Producator / Marca	Freescale / NXP Semiconductors	Starea stocului	4906 pcs stock
Descriere produs	IC MCU 16BIT 128KB FLASH 80QFP	Barca din	Hong Kong
Foi de date	Cylindrical Battery Holders.pdf	Calea de transport	DHL/Fedex/TNT/UPS/EMS

4906 pcs stock

Preț de referință (în dolari SUA)

420 pcs

\$10.687

Obțineți o ofertă

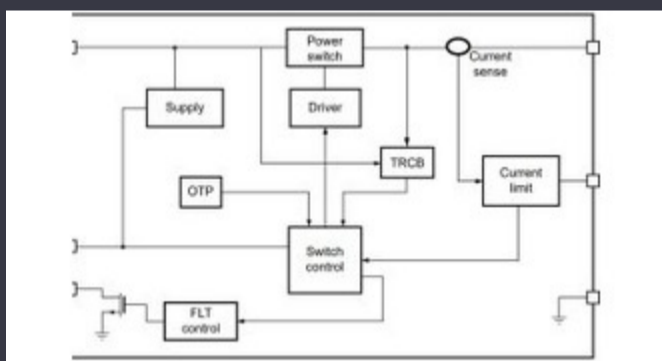
Vă rugăm să faceți clic pe „Obțineți o ofertă” și completați toate câmpurile necesare. Vom răspunde la solicitarea dvs. în termen de 24 de ore prin e-mail. Dacă întâmpinați probleme, vă rugăm să lăsați un mesaj sau să ne trimiteți un e-mail la info@global-ic.hk și ne vom reveni cât mai curând posibil.

OBȚINEȚI O OFERTĂ

Specificații de MC9S12GC128MFUE

Tensiune - alimentare (Vcc / Vdd)	2.35V ~ 5.5V	Pachetul dispozitivului furnizor	80-QFP (14x14)
Viteză	25MHz	Serie	HCS12
Dimensiunea RAM	4K x 8	Tip memorie program	FLASH
Dimensiunea memoriei programului	128KB (128K x 8)	Periferice	POR, PWM, WDT
Pachet / Caz	80-QFP	Pachet	Tray
Tip oscilator	Internal	Temperatura de Operare	-40°C ~ 125°C (TA)
Numărul de intrări / ieșiri	60	Tipul de montare	Surface Mount
Dimensiunea EEPROM	-	Convertoare de date	A/D 8x10b
Core dimensiune	16-Bit	Procesor Core	HCS12
Conectivitate	EBI/EMI, SCI, SPI	Numărul produsului de bază	MC9S12

Vești înrudite



Comutatorul de încărcare 5V include blocarea inversă și limitarea curentului

2023/08/17

Lumea încorporată: PC-uri industriale Fanless Alder Lake

2023/03/15

Audio și locul său în evoluția Bluetooth

2023/07/19

SOC -urile de recoltare a energiei extind oferta IoT de electronică MouserViewpoint: detectarea focurilor de foc ultra-timpuriu cu senzori IoT folosind LoRaWAN

2023/07/4

2023/07/14

Embedded World: AI Vision Processing pentru 12 camere

2023/03/15

Conținut sponsorizat: Calterah, lider Chinez MMWAVE Furnizor IC, aduce un portofoliu SOC radar complet pentru

2023/09/11

Cum materie a devenit realitate

2023/07/19

Accellera stabilește data discuțiilor de simulare cu mai multe domenii

2023/08/22

ROHM integrează șoferul cu gan hemt pentru a îndepărta necazurile de tensiune a porții

2023/08/31

IC taie pulsarea actuală pentru a prelungi viața celulelor de monedă IoT

2023/07/11

Embedded World 2023: Obțineți Ghidul săptămânal Electronics Full

2023/03/17