



NCP631GD2TR4

Număr parc	NCP631GD2TR4	Statutul RoHs	RoHS neconformă
Producator / Marca	AMI Semiconductor/onsemi	Starea stocului	3961 pcs stock
Descriere produs	IC REG LINEAR 3.47V 3A D2PAK-5	Barca din	Hong Kong
Foi de date	Cylindrical Battery Holders.pdf NCP631.pdf	Calea de transport	DHL/Fedex/TNT/UPS/EMS

Obțineți o ofertă

Vă rugăm să faceți clic pe „Obțineți o ofertă” și completați toate câmpurile necesare. Vom răspunde la solicitarea dvs. în termen de 24 de ore prin e-mail.
Dacă întâmpinați probleme, vă rugăm să lăsați un mesaj sau să ne trimiteți un e-mail la info@global-ic.hk și ne vom reveni cât mai curând posibil.

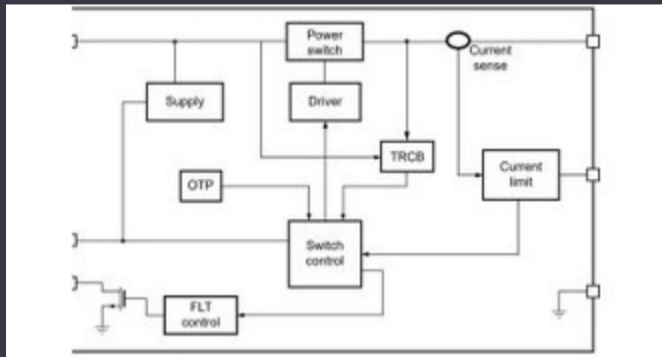
OBȚINEȚI O OFERTĂ

Imaginea poate fi reprezentată. Vedeți specificațiile pentru detalii despre produs.

Specificații de NCP631GD2TR4

Dropout de tensiune (Max)	1.25V @ 3A	Tensiune - ieșire (min / fix)	3.47V
Tensiune - ieșire (Max)	-	Tensiune - Intrare (Max)	9V
Pachetul dispozitivului furnizor	D2PAK-5	Serie	-
Caracteristici de protecție	Over Current, Over Temperature	Pachet / Caz	TO-263-6, D ² Pak (5 Leads + Tab), TO-263BA
Pachet	Tape & Reel (TR)	PSRR	76dB (1kHz)
Tipul de ieșire	Fixed	Configurarea ieșirii	Positive
Temperatura de Operare	0°C ~ 125°C	Numărul autorităților de reglementare	1
Tipul de montare	Surface Mount	Curent - aprovizionare (Max)	2 mA
Curent - Quiescent (Iq)	1 mA	Curent - ieșire	3A
Caracteristici de control	Enable, Soft Start	Numărul produsului de bază	NCP631

Vești înrudite



Comutatorul de încărcare 5V include blocarea inversă și limitarea curentului

2023/08/17

Sursa de alimentare de 12V sau 48V livrează vârfuri de 800W

2023/09/13

HQ-ul nou-construit de la CSL este de șase ori mai mare

2023/08/3

Producătorul de camioane electrice din Londra pentru a se îmbina cu producătorul de contract din Arizona EV

2023/08/15

Catapulta cu semiconductor compus se extinde în Bristol, Glasgow și Durham

2023/07/20

Placa Triple Display Atom X7000 primește 4x 2,5 git/s Ethernet și 2x RS-485

2023/08/21

Audio și locul său în evoluția Bluetooth

2023/07/19

Embedded World: AI Vision Processing pentru 12 camere

2023/03/15

Accellera stabilește data discuțiilor de simulare cu mai multe domenii

2023/08/22

Toshiba adaugă MOSFET cu patru pini pentru a reduce pierderile

2023/08/31

Spectacolul bateriei: Bel se micșorează 4kw Accesorii pentru vehicule DC-DC Converter în a doua generație

2023/09/7

Semnarea Rutronik și MediaTek aduce seria IoT Genio în Europa și Israel

2023/07/4