



SI5345A-D13274-GMR

Număr parc	SI5345A-D13274-GMR	Statutul RoHs	N/A
Producator / Marca	Skyworks Solutions, Inc.	Starea stocului	2881 pcs stock
Descriere produs	IC CLOCK MULTIPLIER 64QFN	Barca din	Hong Kong
Foi de date	SI5345,44,42 Datasheet.pdf	Calea de transport	DHL/Fedex/TNT/UPS/EMS

2881 pcs stock

Preț de referință (în dolari SUA)

1000 pcs

\$13.093

Obțineți o ofertă

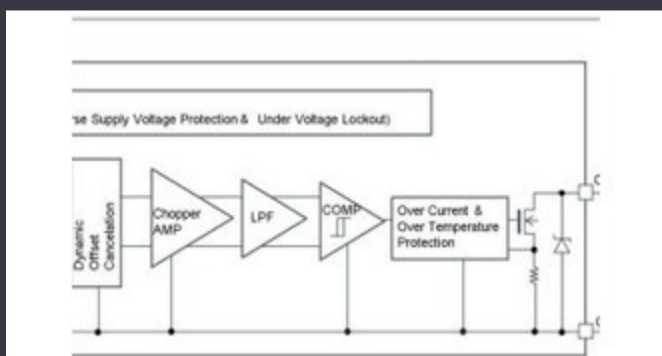
Vă rugăm să faceți clic pe „Obțineți o ofertă” și completați toate câmpurile necesare. Vom răspunde la solicitarea dvs. în termen de 24 de ore prin e-mail. Dacă întâmpinați probleme, vă rugăm să lăsați un mesaj sau să ne trimiteți un e-mail la info@global-ic.hk și ne vom reveni cât mai curând posibil.

OBȚINEȚI O OFERTĂ

Specificații de SI5345A-D13274-GMR

Tensiune - Aprovizionare	1.71V ~ 1.89V, 3.14V ~ 3.47V	Tip	Clock Multiplier, Jitter Attenuator
Pachetul dispozitivului furnizor	64-QFN (9x9)	Serie	-
Raport - intrare: ieșire	4:10	Pachet / Caz	64-VFQFN Exposed Pad
Pachet	Tape & Reel (TR)	PLL	Yes
producție	CML, HCSSL, LVCMOS, LVDS, LVPECL	Temperatura de Operare	-40°C ~ 85°C (TA)
Numărul de circuite	1	Tipul de montare	Surface Mount
Intrare	Clock, Crystal, LVCMOS	Frecvență - Max	1.028GHz
Divider / Multipliator	Yes/No	Diferențial - intrare: ieșire	Yes/Yes

Vești înrudite



Detectorii magnetice auto funcționează până la 38V

2023/08/23

ROHM integrează șoferul cu gan hemt pentru a îndepărta necazurile de tensiune a porții

2023/08/31

Cobotul lui Schneider poate ridica 3 kg și poziția la 20 μm

2023/08/7

Toshiba adaugă MOSFET cu patru pini pentru a reduce pierderile

2023/08/31

Conținut sponsorizat: semiconductori de ultimă oră

2023/09/15

Lumea încorporată: Wi-Fi 6, Bluetooth și IEEE 802.15.4 LR-WPAN într-un Sonda creierului minim invazivă simte un singur neuron

2023/03/16

Senzorul actual al automobilului este de 1% pe viață și include MCU

2023/09/12

Infineon încearcă PCB-uri reciclabile pentru plăci demo și de evaluare

2023/07/28

Spectacolul bateriei: Bel se micșorează 4kw Accesorii pentru vehicule DC-DC Converter în a doua generație

2023/09/7

Viewpoint: detectarea focurilor de foc ultra-timpuriu cu senzori IoT folosind Lorawan

2023/07/14

2023/07/21

Embedded World: Video Interviu - Longsys on R&D, Design și Vânzări de stocare

2023/03/27