



Imaginea poate fi reprezentată. Vedeți specificațiile pentru detalii despre produs.

ZSPM4011BA1R00

Număr parc	ZSPM4011BA1R00
Producator / Marca	IDT (Renesas Electronics Corporation)
Descriere produs	PQFN / 16 / 3X3MM# G1 T&R - 13"
Foi de date	ZSPM4011B Datasheet.pdf

Statutul RoHs	
Starea stocului	5961 pcs stock
Barca din	Hong Kong
Calea de transport	DHL/Fedex/TNT/UPS/EMS

Obțineți o ofertă

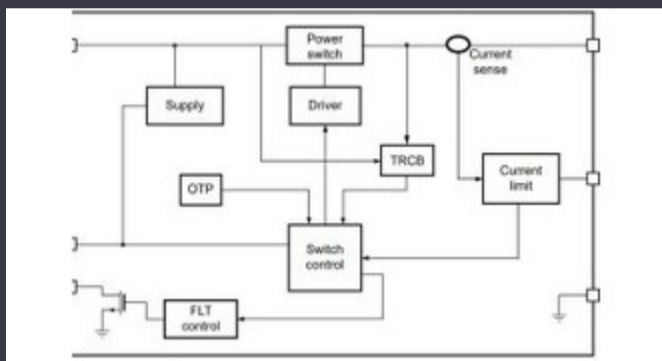
Vă rugăm să faceți clic pe „Obțineți o ofertă” și completați toate câmpurile necesare. Vom răspunde la solicitarea dvs. în termen de 24 de ore prin e-mail. Dacă întâmpinați probleme, vă rugăm să lăsați un mesaj sau să ne trimiteți un e-mail la info@global-ic.hk și ne vom reveni cât mai curând posibil.

OBȚINEȚI O OFERTĂ

Specificații de ZSPM4011BA1R00

Serie	*	Pachet	Tape & Reel (TR)
Numărul produsului de bază	ZSPM4011		

Vești înrudite



Comutatorul de încărcare 5V include blocarea inversă și limitarea curentului

2023/08/17

Spectacolul bateriei: Bel se micșorează 4kw Accesorii pentru vehicule DC-Punct de vedere: Dumprea firelor pentru a vărsa kilogramele în DC Converter în a doua generație

2023/09/7

Ganul accidentat, protejat deschide posibilități comerciale pentru centreSony își propune o cameră foto la drone și roboți pentru utilizatorii de date, vehicule și PV

2023/09/7

Detectorul magnetice auto funcționează până la 38V

2023/08/23

Conținut sponsorizat: viitorul securității auto prin proiectare

2023/04/19

Viewpoint: detectarea focurilor de foc ultra-timpuriu cu senzori IoT folosind Lorawan

2023/07/14

2023/08/29

2023/08/29

2023/09/6

Senzorul actual al automobilului este de 1% pe viață și include MCU

2023/09/12

Lumea încorporată: Wi-Fi 6, Bluetooth și IEEE 802.15.4 LR-WPAN într-un singur modul

2023/03/16

Google Scrolls and Folds Flutter la versiunea 3.13

2023/08/30

Accellera stabilește data discuțiilor de simulare cu mai multe domenii

2023/08/22