

## MC9S08PA16AVLCR

Număr parc	<a href="#">MC9S08PA16AVLCR</a>	Statutul RoHS	N/A
Producator / Marca	<a href="#">Freescale / NXP Semiconductors</a>	Starea stocului	43684 pcs stock
Descriere produs	IC MCU 8BIT 16KB FLASH 32LQFP	Barca din	Hong Kong
Foi de date	<a href="#">MC9S08PA16,8 Ref Manual.pdf</a> <a href="#">MC9S08PA16A, MC9S08PA8A.pdf</a> <a href="#">MC9S08PA16A, MC9S08PA8A.pdf</a>	Calea de transport	DHL/Fedex/TNT/UPS/EMS

### 43684 pcs stock

Preț de referință (în dolari SUA)

2000 pcs

\$0.903

### Obțineți o ofertă

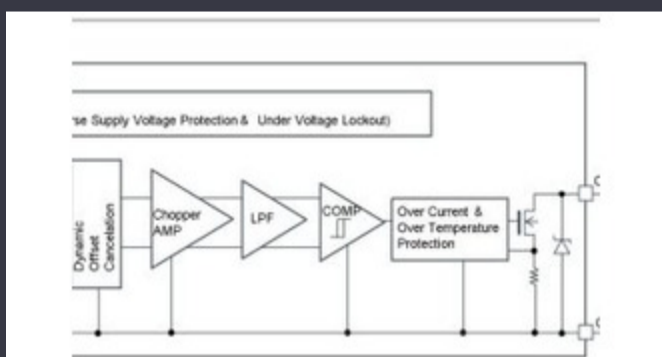
Vă rugăm să faceți clic pe „Obțineți o ofertă” și completați toate câmpurile necesare. Vom răspunde la solicitarea dvs. în termen de 24 de ore prin e-mail. Dacă întâmpinați probleme, vă rugăm să lăsați un mesaj sau să ne trimiteți un e-mail la [info@global-ic.hk](mailto:info@global-ic.hk) și ne vom reveni cât mai curând posibil.

OBȚINEȚI O OFERTĂ

### Specificații de MC9S08PA16AVLCR

Tensiune - alimentare (Vcc / Vdd)	2.7V ~ 5.5V	Pachetul dispozitivului furnizor	32-LQFP (7x7)
Viteză	20MHz	Serie	S08
Dimensiunea RAM	2K x 8	Tip memorie program	FLASH
Dimensiunea memoriei programului	16KB (16K x 8)	Periferice	LVD, POR, PWM, WDT
Pachet / Caz	32-LQFP	Pachet	Tape & Reel (TR)
Tip oscilator	Internal	Temperatura de Operare	-40°C ~ 105°C (TA)
Numărul de intrări / ieșiri	28	Tipul de montare	Surface Mount
Dimensiunea EEPROM	256 x 8	Convertoare de date	A/D 12x12b
Core dimensiune	8-Bit	Procesor Core	S08
Conectivitate	I <sup>2</sup> C, LINbus, SPI, UART/USART	Numărul produsului de bază	MC9S08

### Vești înrudite



Detectorii magnetice auto funcționează până la 38V

2023/08/23

IC taie pulsarea actuală pentru a prelungi viața celulelor de monedă IoT

2023/07/11

Comutatorul de încărcare 5V include blocarea inversă și limitarea curentului

2023/08/17

Senzorul actual al automobilului este de 1% pe viață și include MCU

2023/09/12

2.000 hamuri de cablu s-au întors într-o săptămână

2023/08/3

Punct de vedere: Dumprea firelor pentru a vărsa kilogramele în automobile

2023/08/29

ROHM integrează șoferul cu gan hemt pentru a îndepărta necazurile de tensiune a porții

2023/08/31

Producătorul de camioane electrice din Londra pentru a se îmbina cu producătorul de contract din Arizona EV

2023/08/15

Sisteme modulare - Diavolul este în detaliu încorporat

2023/04/5

TDK adaugă opțiunea de scufundare a puterii la PSU-uri DC multi-kW

2023/09/15

HQ-ul nou-construit de la CSL este de șase ori mai mare

2023/08/3

Placa Triple Display Atom X7000 primește 4x 2,5 git/s Ethernet și 2x RS-485

2023/08/21