



## AZ2940S-3.3E1

Număr parc	<a href="#">AZ2940S-3.3E1</a>	Statutul RoHS	RoHS Compliant
Producator / Marca	<a href="#">Diodes Incorporated</a>	Starea stocului	5776 pcs stock
Descriere produs	IC REG LINEAR 3.3V 1A TO263	Barca din	Hong Kong
Foi de date		Calea de transport	DHL/Fedex/TNT/UPS/EMS

### Obțineți o ofertă

Vă rugăm să faceți clic pe „Obțineți o ofertă” și completați toate câmpurile necesare. Vom răspunde la solicitarea dvs. în termen de 24 de ore prin e-mail. Dacă întâmpinați probleme, vă rugăm să lăsați un mesaj sau să ne trimiteți un e-mail la [info@global-ic.hk](mailto:info@global-ic.hk) și ne vom reveni cât mai curând posibil.

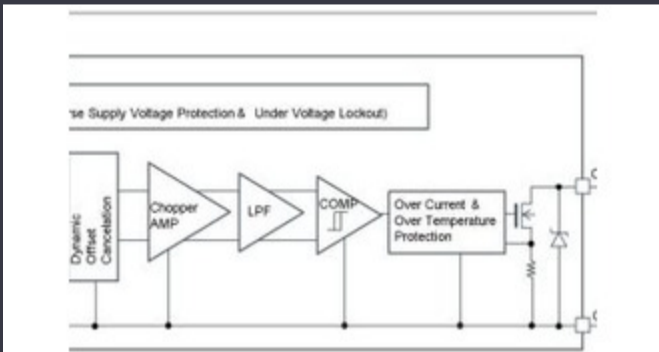
[OBTINEȚI O OFERTĂ](#)

Imaginea poate fi reprezentată. Vedeți specificațiile pentru detalii despre produs.

### Specificații de AZ2940S-3.3E1

Dropout de tensiune (Max)	0.55V @ 1A	Tensiune - ieșire (min / fix)	3.3V
Tensiune - ieșire (Max)	-	Tensiune - Intrare (Max)	13.2V
Pachetul dispozitivului furnizor	TO-263	Serie	-
Caracteristici de protecție	Over Current, Over Temperature, Reverse Polarity	Pachet / Caz	TO-263-4, D <sup>2</sup> Pak (3 Leads + Tab), TO-263AA
Pachet	Tube	PSRR	-
Tipul de ieșire	Fixed	Configurarea ieșirii	Positive
Temperatura de Operare	-40°C ~ 125°C (TJ)	Numărul autorităților de reglementare	1
Tipul de montare	Surface Mount	Curent - aprovizionare (Max)	18 mA
Curent - Quiescent (Iq)	25 mA	Curent - ieșire	1A
Caracteristici de control	-		

### Vești înrudite



Detectorii magnetici auto funcționează până la 38V

2023/08/23

Lumea încorporată: Wi-Fi 6, Bluetooth și IEEE 802.15.4 LR-WPAN într-un Ganul accidentat, protejat deschide posibilități comerciale pentru centreleInfineon încearcă PCB -uri reciclabile pentru plăci demo și de evaluare

2023/03/16

Supercapacitor Bănci pentru stocarea energiei

2023/08/16

Sonda creierului minim invazivă simte un singur neuron

2023/07/21

Embedded World: AI Vision Processing pentru 12 camere

2023/03/15

Punct de vedere: Dumprea firelor pentru a vărsa kilogramele în automobile

2023/08/29

de date, vehicule și PV

2023/09/7

Terran Orbital extinde producția, sprijinind șapte autobuze prin satelit

2023/09/13

Sisteme modulare - Diavolul este în detaliu încorporat

2023/04/5

EUMW: Rohde și Schwarz îmbunătățește testerul radar auto auto

2023/09/15

IC taie pulsarea actuală pentru a prelungi viața celulelor de monedă IoT

2023/07/11

2023/07/28