

1575AT47A0040001E

Număr parc	1575AT47A0040001E
Producator / Marca	Johanson Technology
Descriere produs	RF ANT 1.575GHZ CHIP SOLDER SMD
Foi de date	

Statutul RoHS	RoHS neconformă
Starea stocului	4272 pcs stock
Barca din	Hong Kong
Calea de transport	DHL/Fedex/TNT/UPS/EMS

Obțineți o ofertă

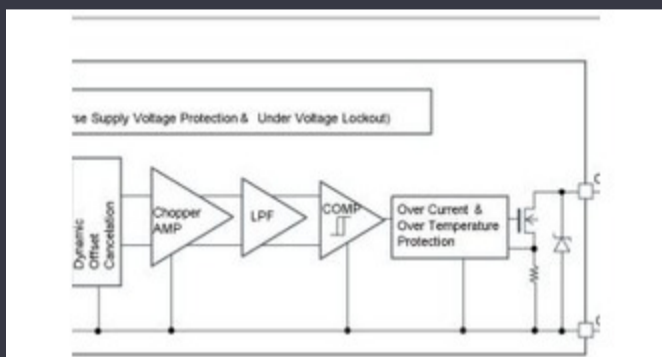
Vă rugăm să faceți clic pe „Obțineți o ofertă” și completați toate câmpurile necesare. Vom răspunde la solicitarea dvs. în termen de 24 de ore prin e-mail. Dacă întâmpinați probleme, vă rugăm să lăsați un mesaj sau să ne trimiteți un e-mail la info@global-ic.hk și ne vom reveni cât mai curând posibil.

OBȚINEȚI O OFERTĂ

Imaginea poate fi reprezentată. Vedeți specificațiile pentru detalii despre produs.

Specificații de 1575AT47A0040001E

VSWR	-	terminare	Solder
Serie	-	Întoarcere pierdere	-9.5dB
RF Familie / Standard	-	Putere - Max	3 W
Pachet	Bulk	Număr de benzi	1
Tipul de montare	Surface Mount	Ingress Protection	-
Înălțime (Max)	0.030" (0.77mm)	Câștig	-1dBi
Interval de frecvență	1.555GHz ~ 1.595GHz	Grupul de frecvență	UHF (1GHz ~ 2GHz)
Frecvență (centru / bandă)	1.575GHz	Caracteristici	-
Aplicații	-	Tipul antenei	Chip

Vești înrudite

Detectorii magnetici auto funcționează până la 38V

2023/08/23

PCB-uri întinse pe monitor cardiac inteligent și multe altele

2023/08/16

2.000 hamuri de cablu s-au întors într-o săptămână

2023/08/3

Embedded World: AI Vision Processing pentru 12 camere

2023/03/15

Comutatoare Ethernet industriale gestionate sau neadministrabile

2023/08/21

Sisteme modulare - Diavolul este în detaliu încorporat

2023/04/5

Supercapacitor Bănci pentru stocarea energiei

2023/08/16

Senzorul actual al automobilului este de 1% pe viață și include MCU

2023/09/12

Sonda creierului minim invazivă simte un singur neuron

2023/07/21

Accellera stabilește data discuțiilor de simulare cu mai multe domenii

2023/08/22

IC taie pulsarea actuală pentru a prelungi viața celulelor de monedă IoT

2023/07/11

Camerele de inspecție măsoară până la 800 nm în producție

2023/08/11