



## MAX6729KAWGD3+

Număr parc	<a href="#">MAX6729KAWGD3+</a>
Producator / Marca	<a href="#">Analog Devices / Maxim Integrated</a>
Descriere produs	IC SUPERVISOR 3 CHANNEL SOT23-8
Foi de date	<a href="#">MAX6715-29.pdf</a>

Statutul RoHS	
Starea stocului	4663 pcs stock
Barca din	Hong Kong
Calea de transport	DHL/Fedex/TNT/UPS/EMS

### Obțineți o ofertă

Vă rugăm să faceți clic pe „Obțineți o ofertă” și completați toate câmpurile necesare. Vom răspunde la solicitarea dvs. în termen de 24 de ore prin e-mail. Dacă întâmpinați probleme, vă rugăm să lăsați un mesaj sau să ne trimiteți un e-mail la [info@global-ic.hk](mailto:info@global-ic.hk) și ne vom reveni cât mai curând posibil.

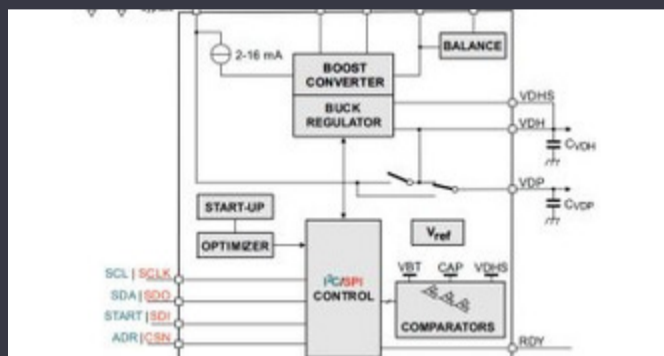
OBȚINEȚI O OFERTĂ

Imaginea poate fi reprezentată. Vedeți specificațiile pentru detalii despre produs.

### Specificații de MAX6729KAWGD3+

Tensiune - prag	1.11V, 1.665V, Adj	Tip	Multi-Voltage Supervisor
Pachetul dispozitivului furnizor	SOT-23-8	Serie	-
Resetați timpul de expirare	140ms Minimum	restabili	Active Low
Pachet / Caz	SOT-23-8	Pachet	Bulk
producție	Push-Pull, Totem Pole	Temperatura de Operare	-40°C ~ 85°C (TA)
Numărul de tensiuni monitorizate	3	Tipul de montare	Surface Mount
Numărul produsului de bază	MAX6729		

### Vești înrudite



IC taie pulsarea actuală pentru a prelungi viața celulelor de monedă IoT  
2023/07/11

Lumea încorporată: PC-uri industriale Fanless Alder Lake  
2023/03/15

ROHM integrează șoferul cu gan hemt pentru a îndepărta necazurile de tensiune a porții  
2023/08/31

Comutatoare Ethernet industriale gestionate sau neadministrare  
2023/08/21

Sursa de alimentare de 12V sau 48V livrează vârfuri de 800W  
2023/09/13

Embedded World 2023: Obțineți Ghidul săptămânal Electronics Full  
2023/03/17

Senzorul actual al automobilului este de 1% pe viață și include MCU  
2023/09/12

Cum materie a devenit realitate  
2023/07/19

EUMW: Rohde și Schwarz îmbunătățește testerea radar auto auto  
2023/09/15

Conținut sponsorizat: Calterah, lider Chinez MMWAVE Furnizor IC, aduce un portofoliu SOC radar complet pentru  
2023/09/11

ARM Computer-on-modul are un procesor neural de 1GHz  
2023/09/15

Placa Triple Display Atom X7000 primește 4x 2,5 git/s Ethernet și 2x RS-485  
2023/08/21