

ATMEGA324PB-MUR

Număr parc	ATMEGA324PB-MUR	Statutul RoHs	
Producator / Marca	Micrel / Microchip Technology	Starea stocului	40930 pcs stock
Descriere produs	IC MCU 8BIT 32KB FLASH 44VQFN	Barca din	Hong Kong
Foi de date	ATmega324PB Datasheet.pdf Cylindrical Battery Holders.pdf	Calea de transport	DHL/Fedex/TNT/UPS/EMS

40930 pcs stock

Preț de referință (în dolari SUA)

4000 pcs

\$1.047

Obțineți o ofertă

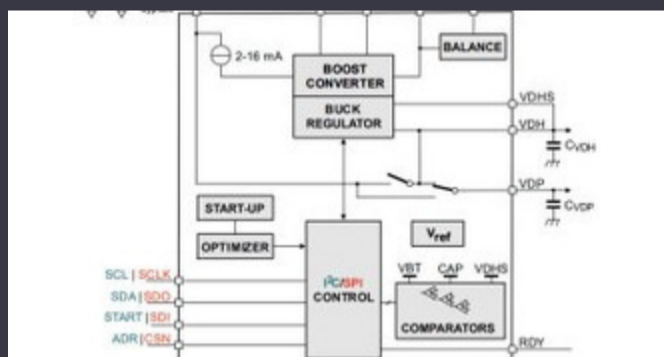
Vă rugăm să faceți clic pe „Obțineți o ofertă” și completați toate câmpurile necesare. Vom răspunde la solicitarea dvs. în termen de 24 de ore prin e-mail. Dacă întâmpinați probleme, vă rugăm să lăsați un mesaj sau să ne trimiteți un e-mail la info@global-ic.hk și ne vom reveni cât mai curând posibil.

OBȚINEȚI O OFERTĂ

Specificații de ATMEGA324PB-MUR

Tensiune - alimentare (Vcc / Vdd)	1.8V ~ 5.5V	Pachetul dispozitivului furnizor	44-VQFN (7x7)
Viteză	20MHz	Serie	AVR® ATmega, Functional Safety (FuSa)
Dimensiunea RAM	2K x 8	Tip memorie program	FLASH
Dimensiunea memoriei programului	32KB (16K x 16)	Periferice	Brown-out Detect/Reset, POR, PWM, WDT
Pachet / Caz	44-VQFN Exposed Pad	Pachet	Tape & Reel (TR)
Tip oscilator	Internal	Temperatura de Operare	-40°C ~ 85°C (TA)
Numărul de intrări / ieșiri	39	Tipul de montare	Surface Mount
Dimensiunea EEPROM	1K x 8	Convertoare de date	A/D 8x10b
Core dimensiune	8-Bit	Procesor Core	AVR
Conectivitate	I ² C, SPI, UART/USART	Numărul produsului de bază	ATMEGA324

Vești înrudite



IC taie pulsarea actuală pentru a prelungi viața celulelor de monedă IoT

2023/07/11

Sony își propune o cameră foto la drone și roboți pentru utilizatorii industriali

2023/09/6

Catapultă cu semiconductor compus se extinde în Bristol, Glasgow și Durham

2023/07/20

Modulul direcționat cu fir pentru vehicule personalizate și cu volum redus 2.000 hamuri de cablu s-au întors într-o săptămână

2023/09/13

Conținut sponsorizat: Trecerea la succes: Convergența OT și IT cu Future Future Industrial Network Infra

2023/09/18

Embedded World: AI Vision Processing pentru 12 camere

2023/03/15

Lumea încorporată: Wi-Fi 6, Bluetooth și IEEE 802.15.4 LR-WPAN într-un Cobotul lui Schneider poate ridica 3 kg și poziția la 20 μm singur modul

2023/03/16

2023/08/7

Audio și locul său în evoluția Bluetooth

2023/07/19

Embedded World: Video Interviu - Longsys on R&D, Design și Vânzări de Placa Triple Display Atom X7000 primește 4x 2,5 git/s Ethernet și 2x RS-485

2023/03/27

2023/08/21