



SI5342D-D06391-GMR

Număr parc	SI5342D-D06391-GMR
Producator / Marca	Skyworks Solutions, Inc.
Descriere produs	IC CLOCK MULTIPLIER ATTENUATOR
Foi de date	SI5345,44,42 Datasheet.pdf

Statutul RoHs	
Starea stocului	5225 pcs stock
Barca din	Hong Kong
Calea de transport	DHL/Fedex/TNT/UPS/EMS

Obțineți o ofertă

Vă rugăm să faceți clic pe „Obțineți o ofertă” și completați toate câmpurile necesare. Vom răspunde la solicitarea dvs. în termen de 24 de ore prin e-mail. Dacă întâmpinați probleme, vă rugăm să lăsați un mesaj sau să ne trimiteți un e-mail la info@global-ic.hk și ne vom reveni cât mai curând posibil.

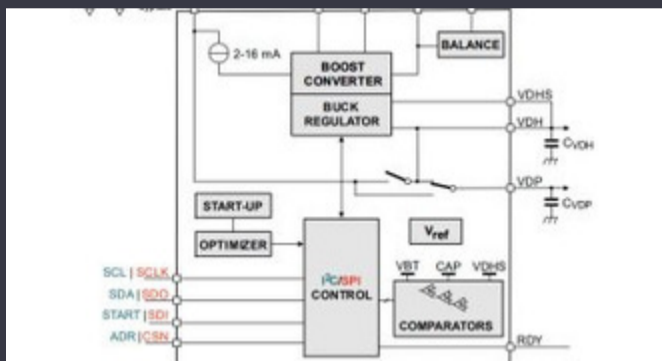
OBȚINEȚI O OFERTĂ

Imaginea poate fi reprezentată. Vedeți specificațiile pentru detalii despre produs.

Specificații de SI5342D-D06391-GMR

Serie	*	Pachet	Tape & Reel (TR)
Numărul produsului de bază	SI5342		

Vești înrudite



IC taie pulsarea actuală pentru a prelungi viața celulelor de monedă IoT

2023/07/11

Conținut sponsorizat: semiconductori de ultimă oră

2023/09/15

ROHM integrează șoferul cu gan hemt pentru a îndepărta necazurile de tensiune a porții

2023/08/31

Sisteme modulare - Diavolul este în detaliu încorporat

2023/04/5

Un raport de progres reram

2023/04/26

Audio și locul său în evoluția Bluetooth

2023/07/19

Comutatorul de încărcare 5V include blocarea inversă și limitarea curentului

2023/08/17

Catapulta cu semiconductor compus se extinde în Bristol, Glasgow și Durham

2023/07/20

ARM Computer-on-modul are un procesor neural de 1GHz

2023/09/15

Embedded World 2023: Obțineți Ghidul săptămânal Electronics Full

2023/03/17

Sony își propune o cameră foto la drone și roboți pentru utilizatorii industriali

2023/09/6

TDK adaugă opțiunea de scufundare a puterii la PSU-uri DC multi-kW

2023/09/15