

MC9S08RC8FGE

Număr parc	MC9S08RC8FGE	Statutul RoHs	N/A
Producator / Marca	Freescale Semiconductor, Inc. (NXP Semiconductors)	Starea stocului	26822 pcs stock
Descriere produs	IC MCU 8BIT 8KB FLASH 44LQFP	Barca din	Hong Kong
Foi de date		Calea de transport	DHL/Fedex/TNT/UPS/EMS

26822 pcs stock

Preț de referință (în dolari SUA)

82 pcs

\$1.808

Obțineți o ofertă

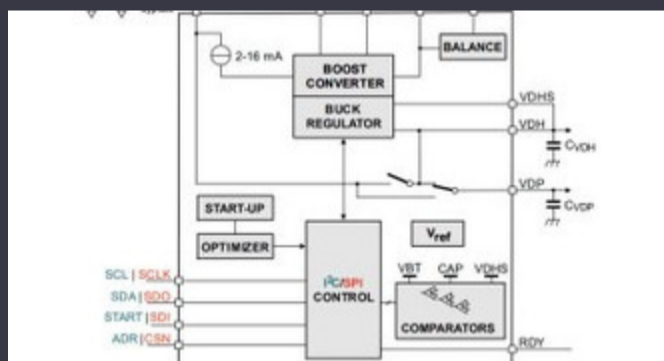
Vă rugăm să faceți clic pe „Obțineți o ofertă” și completați toate câmpurile necesare. Vom răspunde la solicitarea dvs. în termen de 24 de ore prin e-mail. Dacă întâmpinați probleme, vă rugăm să lăsați un mesaj sau să ne trimiteți un e-mail la info@global-ic.hk și ne vom reveni cât mai curând posibil.

OBȚINEȚI O OFERTĂ

Specificații de MC9S08RC8FGE

Tensiune - alimentare (Vcc / Vdd)	1.8V ~ 3.6V	Pachetul dispozitivului furnizor	44-LQFP (10x10)
Viteză	8MHz	Serie	S08
Dimensiunea RAM	1K x 8	Tip memorie program	FLASH
Dimensiunea memoriei programului	8KB (8K x 8)	Periferice	LVD, POR, PWM, WDT
Pachet / Caz	44-LQFP	Pachet	Bulk
Tip oscilator	Internal	Temperatura de Operare	0°C ~ 70°C (TA)
Numărul de intrări / ieșiri	39	Tipul de montare	Surface Mount
Dimensiunea EEPROM	-	Convertoare de date	-
Core dimensiune	8-Bit	Procesor Core	S08
Conectivitate	SCI	Numărul produsului de bază	MC9S08

Vești înrudite



IC taie pulsarea actuală pentru a prelungi viața celulelor de monedă IoT
2023/07/11

ROHM integrează șoferul cu gan hemt pentru a îndepărta necazurile de tensiune a porții
2023/08/31

TDK adaugă opțiunea de scufundare a puterii la PSU-uri DC multi-kW
2023/09/15

Comutatorul de încărcare 5V include blocarea inversă și limitarea curentului
2023/08/17

Ganul accidentat, protejat deschide posibilități comerciale pentru centrele Sonda creierului minim invazivă simte un singur neuron de date, vehicule și PV
2023/09/7

Borgwarner primește puterea sic de la St, precum și Onsemi
2023/08/31

Embedded World: AI Vision Processing pentru 12 camere
2023/03/15

Easby Eyes O felie din piața IoT cu SBC -uri geniotech
2023/07/18

Sursa de alimentare de 12V sau 48V livrează vârfuri de 800W
2023/09/13

2023/07/21

Sisteme modulare - Diavolul este în detaliu încorporat
2023/04/5

Sony își propune o cameră foto la drone și roboți pentru utilizatorii industriali
2023/09/6