



SW5-010180AI3NF

Număr parc	SW5-010180AI3NF	Statutul RoHs	N/A
Producator / Marca	MITEQ (Narda-MITEQ)	Starea stocului	4520 pcs stock
Descriere produs	SWITCH	Barca din	Hong Kong
Foi de date	Single-Pole Five-Throw Switches.pdf	Calea de transport	DHL/Fedex/TNT/UPS/EMS

Obțineți o ofertă

Vă rugăm să faceți clic pe „Obțineți o ofertă” și completați toate câmpurile necesare. Vom răspunde la solicitarea dvs. în termen de 24 de ore prin e-mail. Dacă întâmpinați probleme, vă rugăm să lăsați un mesaj sau să ne trimiteți un e-mail la info@global-ic.hk și ne vom reveni cât mai curând posibil.

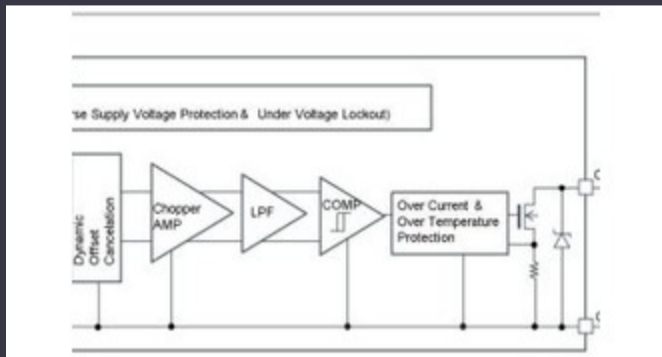
[OBȚINEȚI O OFERTĂ](#)

Imaginea poate fi reprezentată. Vedeți specificațiile pentru detalii despre produs.

Specificații de SW5-010180AI3NF

Tensiune - Aprovizionare	5V, 15V	Topologie	Absorptive
Frecvența de testare	18GHz	Pachetul dispozitivului furnizor	Module
Serie	-	Tip RF	General Purpose
Pachet / Caz	Module, SMA Connectors	Pachet	Box
P1dB	-	Temperatura de Operare	-
Izolare	-	Pierdere de inserție	-
Impedanta	-	IIP3	-
Interval de frecvență	1GHz ~ 18GHz	Caracteristici	-
Circuit	SP5T	Numărul produsului de bază	SW5-010180

Vești înrudite



Detectorii magnetici auto funcționează până la 38V

2023/08/23

Sonda creierului minim invazivă simte un singur neuron

2023/07/21

Borgwarner primește puterea sic de la St, precum și Onsemi

2023/08/31

Audio și locul său în evoluția Bluetooth

2023/07/19

EUMW: Rohde și Schwarz îmbunătățește testerul radar auto auto

2023/09/15

Punct de vedere: Dumprea firelor pentru a vărsa kilogramele în automobile

2023/08/29

Comutatoare Ethernet industriale gestionate sau neadministrare

2023/08/21

Conținut sponsorizat: viitorul securității auto prin proiectare

2023/04/19

Toshiba adaugă MOSFET cu patru pini pentru a reduce pierderile

2023/08/31

Un raport de progres reram

2023/04/26

ARM Computer-on-modul are un procesor neural de 1GHz

2023/09/15

Infineon încearcă PCB-uri reciclabile pentru plăci demo și de evaluare

2023/07/28