



33-2920-00-1000

Număr parc	33-2920-00-1000
Producator / Marca	Tallysman Wireless
Descriere produs	RF ANT 1.56GHZ PUCK 1M CABLE
Foi de date	Part Number Ordering Guide*.pdf Tallysman Product Brochure 2019.pdf TW2920.pdf

Statutul RoHs	
Starea stocului	728 pcs stock
Barca din	Hong Kong
Calea de transport	DHL/Fedex/TNT/UPS/EMS

728 pcs stock

Preț de referință (în dolari SUA)

1 pcs

\$59.053

Imaginea poate fi reprezentată. Vedeți specificațiile pentru detalii despre produs.

Obțineți o ofertă

Vă rugăm să faceți clic pe „Obțineți o ofertă” și completați toate câmpurile necesare. Vom răspunde la solicitarea dvs. în termen de 24 de ore prin e-mail.

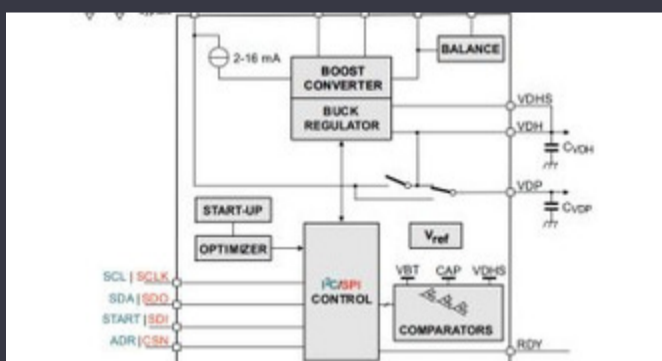
Dacă întâmpinați probleme, vă rugăm să lăsați un mesaj sau să ne trimiteți un e-mail la info@global-ic.hk și ne vom reveni cât mai curând posibil.

OBȚINEȚI O OFERTĂ

Specificații de 33-2920-00-1000

VSWR	1.8	terminare	Connector
Serie	Accutenna®	Întoarcere pierdere	-
RF Familie / Standard	Navigation	Pachet	Bulk
Număr de benzi	1	Tipul de montare	Magnetic
Ingress Protection	IP67	Înălțime (Max)	0.591" (15.00mm)
Câștig	32dB	Interval de frecvență	1.51GHz ~ 1.61GHz
Grupul de frecvențe	UHF (1GHz ~ 2GHz)	Frecvență (centru / bandă)	1.56GHz
Caracteristici	Cable - 1m, LNA, Filter	Numărul produsului de bază	33-2920
Aplicații	Beidou, Galileo, GLONASS, GPS	Tipul antenei	Puck

Vești înrudite



IC taie pulsarea actuală pentru a prelungi viața celulelor de monedă IoT

2023/07/11

PCB -uri întinse pe monitor cardiac inteligent și multe altele

2023/08/16

Lumea încorporată: PC-uri industriale Fanless Alder Lake

2023/03/15

Embedded World: Video Interviu - Longsys on R&D, Design și Vânzări de SOC -urile de recoltare a energiei extind oferta IoT de electronică Mouser stocare

2023/03/27

2023/07/4

Cum materie a devenit realitate

2023/07/19

Terran Orbital extinde producția, sprijinind șapte autobuze prin satelit

2023/09/13

Spectacolul bateriei: Bel se micșorează 4kw Accesoriu pentru vehicule DC-Comutator de încărcare 5V include blocarea inversă și limitarea curentului

2023/09/7

2023/08/17

Embedded World 2023: Obțineți Ghidul săptămânal Electronics Full

2023/03/17

Easby Eyes O felie din piața IoT cu SBC -uri geniatech

2023/07/18

Modulul direcționat cu fir pentru vehicule personalizate și cu volum redus

2023/09/13