



The Leading Edge In EMI/RFI Shielding Technology

Imaginea poate fi reprezentată. Vedeți specificațiile pentru detalii despre produs.

89-CBSA-1.25X5.25X0.8

Număr parc	89-CBSA-1.25X5.25X0.8
Producator / Marca	Leader Tech Inc.
Descriere produs	RF SHIELD 1.25" X 5.25" T/H
Foi de date	Circuit Board Shielding (CBS) Catalog.pdf

Statutul RoHs	
Starea stocului	4195 pcs stock
Barca din	Hong Kong
Calea de transport	DHL/Fedex/TNT/UPS/EMS

4195 pcs stock

Preț de referință (în dolari SUA)

20 pcs

\$10.843

Obțineți o ofertă

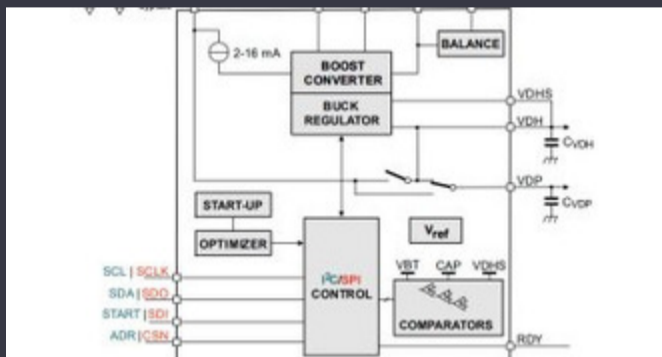
Vă rugăm să faceți clic pe „Obțineți o ofertă” și completați toate câmpurile necesare. Vom răspunde la solicitarea dvs. în termen de 24 de ore prin e-mail. Dacă întâmpinați probleme, vă rugăm să lăsați un mesaj sau să ne trimiteți un e-mail la info@global-ic.hk și ne vom reveni cât mai curând posibil.

OBTINEȚI O OFERTĂ

Specificații de 89-CBSA-1.25X5.25X0.8

Lățime - În general	1.250" (31.75mm)	Ventilare	Non-Vented
Tip	Shield, 2-Piece	Serie	80-CBS
Pachet	Bulk	Tipul de montare	Through Hole
Lungime - În general	5.250" (133.35mm)	Înălțime - În general	0.800" (20.32mm)

Vești înrudite



IC taie pulsarea actuală pentru a prelungi viața celulelor de monedă IoT

2023/07/11

Embedded World: AI Vision Processing pentru 12 camere

2023/03/15

Camerele de inspecție măsoară până la 800 nm în producție

2023/08/11

Embedded World: Video Interviu - Longsys on R&D, Design și Vânzări de HQ-ul nou-construit de la CSL este de șase ori mai mare stocare

2023/03/27

Supercapacitor Bănci pentru stocarea energiei

2023/08/16

Producătorul de camioane electrice din Londra pentru a se îmbina cu producătorul de contract din Arizona EV

2023/08/15

Conținut sponsorizat: semiconductori de ultimă oră

2023/09/15

Ganul accidentat, protejat deschide posibilități comerciale pentru centrele de date, vehicule și PV

2023/09/7

2023/08/3

Audio și locul său în evoluția Bluetooth

2023/07/19

Detectoarele magnetice auto funcționează până la 38V

2023/08/23

Lumea încorporată: Wi-Fi 6, Bluetooth și IEEE 802.15.4 LR-WPAN într-un singur modul

2023/03/16