



AT25512N-SH-B

Număr parc	AT25512N-SH-B	Statutul RoHs	
Producator / Marca	Atmel (Microchip Technology)	Starea stocului	5100 pcs stock
Descriere produs	IC EEPROM 512KBIT SPI 8SOIC	Barca din	Hong Kong
Foi de date		Calea de transport	DHL/Fedex/TNT/UPS/EMS

Obțineți o ofertă

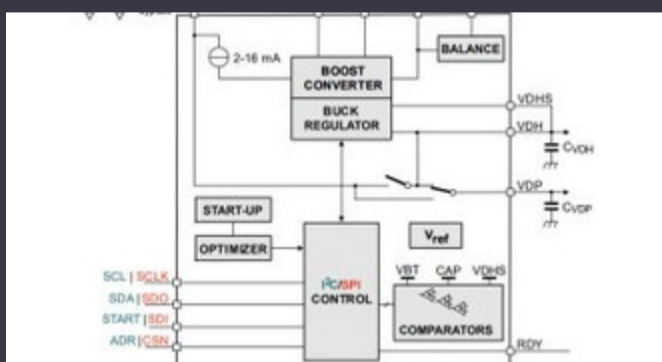
Vă rugăm să faceți clic pe „Obțineți o ofertă” și completați toate câmpurile necesare. Vom răspunde la solicitarea dvs. în termen de 24 de ore prin e-mail. Dacă întâmpinați probleme, vă rugăm să lăsați un mesaj sau să ne trimiteți un e-mail la info@global-ic.hk și ne vom reveni cât mai curând posibil.

OBȚINEȚI O OFERTĂ

Specificații de AT25512N-SH-B

Scrieți timpul ciclului - Word, Page	5ms	Tensiune - Aprovizionare	1.8V ~ 5.5V
Tehnologie	EEPROM	Pachetul dispozitivului furnizor	8-SOIC
Serie	-	Pachet / Caz	8-SOIC (0.154", 3.90mm Width)
Pachet	Bulk	Temperatura de Operare	-40°C ~ 85°C (TA)
Tipul de montare	Surface Mount	Tip de memorie	Non-Volatile
Dimensiunea memoriei	512Kbit	Organizarea memoriei	64K x 8
Interfața de memorie	SPI	Formatul memoriei	EEPROM
Frecvența ceasului	20 MHz	Numărul produsului de bază	AT25512

Vești înrudite



IC taie pulsarea actuală pentru a prelungi viața celulelor de monedă IoT
2023/07/11

Detectorii magnetice auto funcționează până la 38V
2023/08/23

Sisteme modulare - Diavolul este în detaliu încorporat
2023/04/5

Borgwarner primește puterea sic de la St, precum și Onsemi
2023/08/31

Audio și locul său în evoluția Bluetooth
2023/07/19

Lumea încorporată: PC-uri industriale Fanless Alder Lake
2023/03/15

Cobotul lui Schneider poate ridica 3 kg și poziția la 20 μm
2023/08/7

Producătorul de camioane electrice din Londra pentru a se îmbina cu producătorul de contract din Arizona EV
2023/08/15

Sonda creierului minim invazivă simte un singur neuron
2023/07/21

Embedded World: Video Interviu - Longsys on R&D, Design și Vânzări de stocare
2023/03/27

Punct de vedere: Dimpirea firelor pentru a vărsa kilogramele în automobile
2023/08/29

Modulul direcționat cu fir pentru vehicule personalizate și cu volum redus
2023/09/13