



MAX4M57300-17P

Număr parc	MAX4M57300-17P	Statutul RoHs	
Producator / Marca	MITEQ (Narda-MITEQ)	Starea stocului	4454 pcs stock
Descriere produs	MMW FREQUENCY QUADRUPLER	Barca din	Hong Kong
Foi de date		Calea de transport	DHL/Fedex/TNT/UPS/EMS

Obțineți o ofertă

Vă rugăm să faceți clic pe „Obțineți o ofertă” și completați toate câmpurile necesare. Vom răspunde la solicitarea dvs. în termen de 24 de ore prin e-mail. Dacă întâmpinați probleme, vă rugăm să lăsați un mesaj sau să ne trimiteți un e-mail la info@global-ic.hk și ne vom reveni cât mai curând posibil.

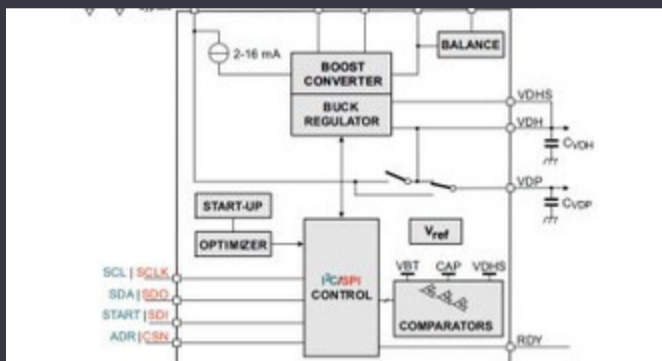
OBȚINEȚI O OFERTĂ

Imaginea poate fi reprezentată. Vedeți specificațiile pentru detalii despre produs.

Specificații de MAX4M57300-17P

Serie	*	Pachet	Box
Numărul produsului de bază	MAX4M57300		

Vești înrudite



IC taie pulsarea actuală pentru a prelungi viața celulelor de monedă IoT
2023/07/11

Toshiba adaugă MOSFET cu patru pini pentru a reduce pierderile
2023/08/31

Google Scrolls and Folds Flutter la versiunea 3.13
2023/08/30

Borgwarner primește puterea sic de la St, precum și Onsemi
2023/08/31

Terran Orbital extinde producția, sprijinind șapte autobuze prin satelit
2023/09/13

Embedded World: Video Interviu - Longsys on R&D, Design și Vânzări de stocare
2023/03/27

Punct de vedere: Dimpnea firelor pentru a vărsa kilogramele în automobile
2023/08/29

Conținut sponsorizat: Trecerea la succes: Convergerea OT și IT cu FutureLumea încorporată: Wi-Fi 6, Bluetooth și IEEE 802.15.4 LR-WPAN într-un EUMW: Rohde și Schwarz îmbunătățește testerul radar auto auto Future Future Industrial Network Infra
2023/09/18

Supercapacitor Bănci pentru stocarea energiei
2023/08/16

Conținut sponsorizat: semiconductori de ultimă oră
2023/09/15