



Imagina poate fi reprezentată. Vedeți specificațiile pentru detalii despre produs.

## FF1(300)-80X80T0800

Număr parc	<a href="#">FF1(300)-80X80T0800</a>
Producator / Marca	<a href="#">KEMET</a>
Descriere produs	RF EMI ABSORB SHEET 3.15"X3.15"
Foi de date	<a href="#">Flex Suppressor.pdf</a>

Statutul RoHs	
Starea stocului	7507 pcs stock
Barca din	Hong Kong
Calea de transport	DHL/Fedex/TNT/UPS/EMS

### 7507 pcs stock

Preț de referință (în dolari SUA)

50 pcs

\$4.043

### Obțineți o ofertă

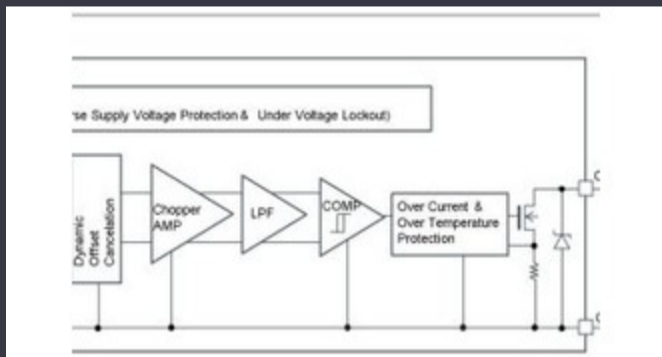
Vă rugăm să faceți clic pe „Obțineți o ofertă” și completați toate câmpurile necesare. Vom răspunde la solicitarea dvs. în termen de 24 de ore prin e-mail. Dacă întâmpinați probleme, vă rugăm să lăsați un mesaj sau să ne trimiteți un e-mail la [info@global-ic.hk](mailto:info@global-ic.hk) și ne vom reveni cât mai curând posibil.

OBȚINEȚI O OFERTĂ

### Specificații de FF1(300)-80X80T0800

Lățime	3.150" (80.00mm)	Tip	Absorbing Sheet
Grosime - În general	0.013" (0.33mm)	Temperatura de depozitare / refrigerare	104°F (40°C) or Below
Perioada de valabilitate a produsului -		Termen de valabilitate	-
Formă	Square	Serie	Automotive, AEC-Q200, FF1
Pachet	Bulk	Temperatura de Operare	-40°C ~ 125°C
Material	Polymer, Magnetic Powder	Lungime	3.150" (80.00mm)
Adeziv	Non-Conductive, Double Sided		

### Vești înrudite



Detectorii magnetici auto funcționează până la 38V

2023/08/23

HQ-ul nou-construit de la CSL este de șase ori mai mare

2023/08/3

Camerele de inspecție măsoară până la 800 nm în producție

2023/08/11

PCB -uri întinse pe monitor cardiac inteligent și multe altele

2023/08/16

Semnarea Rutronik și MediaTek aduce seria IoT Genio în Europa și Israel Ganul accidentat, protejat deschide posibilități comerciale pentru centrele de date, vehicule și PV

2023/07/4

ARM Computer-on-modul are un procesor neural de 1GHz

2023/09/15

2023/09/7

Sony își propune o cameră foto la drone și roboți pentru utilizatorii industriali

2023/09/6

Borgwarner primește puterea sic de la St, precum și Onsemi

2023/08/31

Un raport de progres reram

2023/04/26

Embedded World: AI Vision Processing pentru 12 camere

2023/03/15

Toshiba adaugă MOSFET cu patru pini pentru a reduce pierderile

2023/08/31