



8N3QV01KG-0051CDI

Număr parc	8N3QV01KG-0051CDI	Statutul RoHS	RoHS neconformă
Producator / Marca	Renesas Electronics Corporation	Starea stocului	5075 pcs stock
Descriere produs	IC OSC VCXO QD FREQ 10CLCC	Barca din	Hong Kong
Foi de date	FemtoClock® NG Ordering Guide.pdf	Calea de transport	DHL/Fedex/TNT/UPS/EMS

Obțineți o ofertă

Vă rugăm să faceți clic pe „Obțineți o ofertă” și completați toate câmpurile necesare. Vom răspunde la solicitarea dvs. în termen de 24 de ore prin e-mail. Dacă întâmpinați probleme, vă rugăm să lăsați un mesaj sau să ne trimiteți un e-mail la info@global-ic.hk și ne vom reveni cât mai curând posibil.

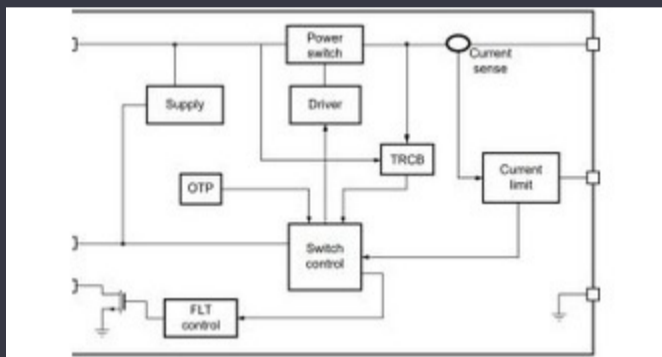
OBȚINEȚI O OFERTĂ

Imaginea poate fi reprezentată. Vedeți specificațiile pentru detalii despre produs.

Specificații de 8N3QV01KG-0051CDI

Tensiune - Aprovizionare	3.135V ~ 3.465V	Tip	VCXO
Pachetul dispozitivului furnizor	10-CLCC (7x5)	Serie	FemtoClock® NG
Pachet / Caz	10-CLCC	Pachet	Tray
Temperatura de Operare	-40°C ~ 85°C	Tipul de montare	Surface Mount
Frecvență	672.1562MHz, 696.4375MHz, 710.3125MHz, 710.3125MHz	Curent - Ofertă	150 mA
Numara	-	Numărul produsului de bază	8N3QV01

Vești înrudite



Comutatorul de încărcare 5V include blocarea inversă și limitarea curentului

2023/08/17

Comutatoare Ethernet industriale gestionate sau neadministrare

2023/08/21

ARM Computer-on-modul are un procesor neural de 1GHz

2023/09/15

Borgwarner primește puterea sic de la St, precum și Onsemi

2023/08/31

Audio și locul său în evoluția Bluetooth

2023/07/19

Embedded World: AI Vision Processing pentru 12 camere

2023/03/15

Accellera stabilește data discuțiilor de simulare cu mai multe domenii

2023/08/22

Lumea încorporată: Wi-Fi 6, Bluetooth și IEEE 802.15.4 LR-WPAN într-un singur modul

2023/03/16

Modulul direcționat cu fir pentru vehicule personalizate și cu volum redus

2023/09/13

Sonda creierului minim invazivă simte un singur neuron

2023/07/21

Conținut sponsorizat: Calterah, lider Chinez MMWAVE Furnizor IC, aduce un portofoliu SOC radar complet pentru

2023/09/11

Conținut sponsorizat: Trecerea la succes: Convergența OT și IT cu Future Future Industrial Network Infra

2023/09/18