



## R595F33215R

|                    |                                     |                    |                       |
|--------------------|-------------------------------------|--------------------|-----------------------|
| Număr parc         | <a href="#">R595F33215R</a>         | Statutul RoHS      |                       |
| Producator / Marca | <a href="#">Radiall USA, Inc.</a>   | Starea stocului    | 62 pcs stock          |
| Descriere produs   | SP2Z P S26 L 24 C+ DSR              | Barca din          | Hong Kong             |
| Foi de date        | <a href="#">R595x Datasheet.pdf</a> | Calea de transport | DHL/Fedex/TNT/UPS/EMS |

### 62 pcs stock

Preț de referință (în dolari SUA)

1 pcs

\$765.989

Imaginea poate fi reprezentată. Vedeți specificațiile pentru detalii despre produs.

### Obțineți o ofertă

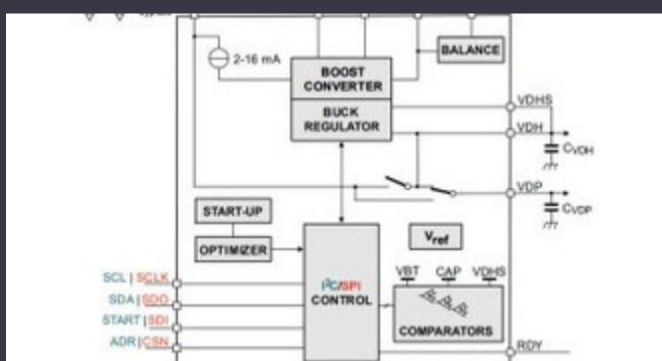
Vă rugăm să faceți clic pe „Obțineți o ofertă” și completați toate câmpurile necesare. Vom răspunde la solicitarea dvs. în termen de 24 de ore prin e-mail. Dacă întâmpinați probleme, vă rugăm să lăsați un mesaj sau să ne trimiteți un e-mail la [info@global-ic.hk](mailto:info@global-ic.hk) și ne vom reveni cât mai curând posibil.

OBȚINEȚI O OFERTĂ

### Specificații de R595F33215R

|                          |                        |                                  |                 |
|--------------------------|------------------------|----------------------------------|-----------------|
| Tensiune - Aprovizionare | 20V ~ 32V              | Topologie                        | -               |
| Frecvența de testare     | 26.5GHz                | Pachetul dispozitivului furnizor | -               |
| Serie                    | DP3T/SPDT              | Tip RF                           | General Purpose |
| Pachet / Caz             | Module, SMA Connectors | Pachet                           | Bulk            |
| P1dB                     | -                      | Temperatura de Operare           | -25°C ~ 75°C    |
| Izolare                  | 60dB (min)             | Pierdere de inserție             | 0.65dB (max)    |
| Impedanta                | 50Ohm                  | IIP3                             | -               |
| Interval de frecvență    | 0Hz ~ 26.5GHz          | Caracteristici                   | -               |
| Circuit                  | SPDT                   |                                  |                 |

### Vești înrudite



IC taie pulsarea actuală pentru a prelungi viața celulelor de monedă IoT

2023/07/11

Comutatorul de încărcare 5V include blocarea inversă și limitarea curentului

2023/08/17

2.000 hamuri de cablu s-au întors într-o săptămână

2023/08/3

Sursa de alimentare de 12V sau 48V livrează vârfuri de 800W

2023/09/13

Accellera stabilește data discuțiilor de simulare cu mai multe domenii

2023/08/22

Sisteme modulare - Diavolul este în detaliu încorporat

2023/04/5

Embedded World: Video Interviu - Longsys on R&D, Design și Vânzări de Modulul direcționat cu fir pentru vehicule personalizate și cu volum redus stocare

2023/03/27

Spectacolul bateriei: Bel se micșorează 4kw Accesorii pentru vehicule DC-DC Converter în a doua generație

2023/09/7

Conținut sponsorizat: viitorul securității auto prin proiectare

2023/04/19

Lumea încorporată: Wi-Fi 6, Bluetooth și IEEE 802.15.4 LR-WPAN într-un singur modul

2023/03/16

ARM Computer-on-modul are un procesor neural de 1GHz

2023/09/15