

ISL6610ACBZ

Număr parc	ISL6610ACBZ	Statutul RoHs	N/A
Producator / Marca	Intersil (Renesas Electronics Corporation)	Starea stocului	39401 pcs stock
Descriere produs	BUFFER/INVERTER MOSFET DRIVER	Barca din	Hong Kong
Foi de date		Calea de transport	DHL/Fedex/TNT/UPS/EMS

39401 pcs stock

Preț de referință (în dolari SUA)

210 pcs

\$0.745

Obțineți o ofertă

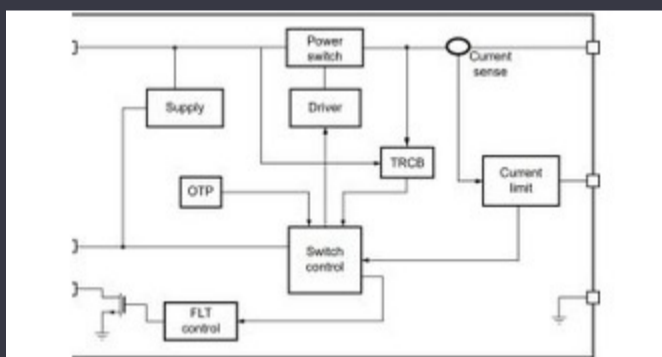
Vă rugăm să faceți clic pe „Obțineți o ofertă” și completați toate câmpurile necesare. Vom răspunde la solicitarea dvs. în termen de 24 de ore prin e-mail. Dacă întâmpinați probleme, vă rugăm să lăsați un mesaj sau să ne trimiteți un e-mail la info@global-ic.hk și ne vom reveni cât mai curând posibil.

OBȚINEȚI O OFERTĂ

Specificații de ISL6610ACBZ

Tensiune - Aprovizionare	4.5V ~ 5.5V	Pachetul dispozitivului furnizor	14-SOIC
Serie	-	Timp de creștere / înălțime (tip)	8ns, 8ns
Pachet / Caz	14-SOIC (0.154", 3.90mm Width)	Pachet	Tube
Temperatura de Operare	0°C ~ 125°C (TJ)	Numărul de conducători auto	4
Tipul de montare	Surface Mount	Tensiune logică - VIL, VIH	-
Tip de introducere	Non-Inverting	Tensiune maximă laterală - Max (Bootstrap)	36 V
Tip de poartă	N-Channel MOSFET	Configurația condusă	Half-Bridge
Output de vârf curent (sursă, chiuveță)	-, 4A	Tipul canalului	Synchronous
		Numărul produsului de bază	ISL6610

Vești înrudite



Comutatorul de încărcare 5V include blocarea inversă și limitarea curentului

2023/08/17

Toshiba adaugă MOSFET cu patru pini pentru a reduce pierderile

2023/08/31

Sonda creierului minim invazivă simte un singur neuron

2023/07/21

Infineon încearcă PCB-uri reciclabile pentru plăci demo și de evaluare

2023/07/28

Conținut sponsorizat: Trecerea la succes: Convergerea OT și IT cu Future Future Industrial Network Infra

2023/09/18

Camerele de inspecție măsoară până la 800 nm în producție

2023/08/11

Senzorul actual al automobilului este de 1% pe viață și include MCU

2023/09/12

Placa Triple Display Atom X7000 primește 4x 2,5 git/s Ethernet și 2x RS-485

2023/08/21

Audio și locul său în evoluția Bluetooth

2023/07/19

Conținut sponsorizat: semiconductori de ultimă oră

2023/09/15

Accellera stabilește data discuțiilor de simulare cu mai multe domenii

2023/08/22

Ganul accidentat, protejat deschide posibilități comerciale pentru centrele de date, vehicule și PV

2023/09/7