



## SI5345B-B03872-GM

Număr parc	<a href="#">SI5345B-B03872-GM</a>	Statutul RoHs	N/A
Producator / Marca	<a href="#">Skyworks Solutions, Inc.</a>	Starea stocului	3056 pcs stock
Descriere produs	IC CLK MULTIPLIER ATTENUATOR	Barca din	Hong Kong
Foi de date	<a href="#">SI5345.44.42 Datasheet.pdf</a>	Calea de transport	DHL/Fedex/TNT/UPS/EMS

### 3056 pcs stock

Preț de referință (în dolari SUA)

260 pcs

\$10.962

### Obțineți o ofertă

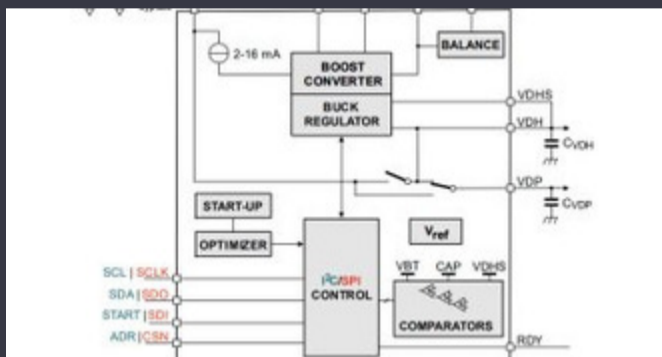
Vă rugăm să faceți clic pe „Obțineți o ofertă” și completați toate câmpurile necesare. Vom răspunde la solicitarea dvs. în termen de 24 de ore prin e-mail. Dacă întâmpinați probleme, vă rugăm să lăsați un mesaj sau să ne trimiteți un e-mail la [info@global-ic.hk](mailto:info@global-ic.hk) și ne vom reveni cât mai curând posibil.

OBȚINEȚI O OFERTĂ

### Specificații de SI5345B-B03872-GM

Serie	*	Pachet	Tray
Numărul produsului de bază	SI5345		

### Vești înrudite



IC taie pulsarea actuală pentru a prelungi viața celulelor de monedă IoT  
2023/07/11

Audio și locul său în evoluția Bluetooth  
2023/07/19

Placa Triple Display Atom X7000 primește 4x 2,5 git/s Ethernet și 2x RS-485  
2023/08/21

Sursa de alimentare de 12V sau 48V livrează vârfuri de 800W  
2023/09/13

Embedded World 2023: Obțineți Ghidul săptămânal Electronics Full  
2023/03/17

Toshiba adaugă MOSFET cu patru pini pentru a reduce pierderile  
2023/08/31

Embedded World: AI Vision Processing pentru 12 camere  
2023/03/15

Infineon încearcă PCB-uri reciclabile pentru plăci demo și de evaluare  
2023/07/28

ROHM integrează șoferul cu gan hemt pentru a îndepărta necazurile de tensiune a porții  
2023/08/31

PCB-uri întinse pe monitor cardiac inteligent și multe altele  
2023/08/16

Spectacolul bateriei: Bel se micșorează 4kw Accesorii pentru vehicule DC-DC Converter în a doua generație  
2023/09/7

Cobotul lui Schneider poate ridica 3 kg și poziția la 20 μm  
2023/08/7