



NJM3524D

Număr parc	NJM3524D	Statutul RoHS	RoHS neconformă
Producator / Marca	JRC (Nissinbo Micro Devices)	Starea stocului	5722 pcs stock
Descriere produs	IC REG CTRLR MULT TOPOLOGY 16DIP	Barca din	Hong Kong
Foi de date	NJM3524.pdf	Calea de transport	DHL/Fedex/TNT/UPS/EMS

Obțineți o ofertă

Vă rugăm să faceți clic pe „Obțineți o ofertă” și completați toate câmpurile necesare. Vom răspunde la solicitarea dvs. în termen de 24 de ore prin e-mail. Dacă întâmpinați probleme, vă rugăm să lăsați un mesaj sau să ne trimiteți un e-mail la info@global-ic.hk și ne vom reveni cât mai curând posibil.

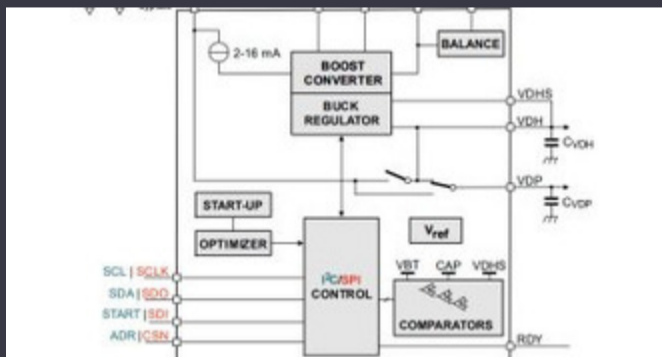
OBȚINEȚI O OFERTĂ

Imaginea poate fi reprezentată. Vedeți specificațiile pentru detalii despre produs.

Specificații de NJM3524D

Tensiune - alimentare (Vcc / Vdd)	8V ~ 40V	Topologie	Buck, Boost, Flyback, Push-Pull
Redresor sincron	Yes	Pachetul dispozitivului furnizor	16-DIP
Serie	-	Interfețe intermediare	-
Pachet / Caz	16-DIP (0.300", 7.62mm)	Pachet	Tube
Tipul de ieșire	Transistor Driver	Faze de ieșire	1
Configurarea ieșirii	Positive, Isolation Capable	Temperatura de Operare	-20°C ~ 75°C (TA)
Numărul de ieșiri	2	Tipul de montare	Through Hole
Funcție	Step-Up, Step-Down, Step-Up/Step-Down	Frecvență - Comutare	30kHz
Ciclul de funcționare (Max)	45%	Caracteristici de control	Current Limit
Sync cu ceas	No	Numărul produsului de bază	NJM3524

Vești înrudite



IC taie pulsarea actuală pentru a prelungi viața celulelor de monedă IoT
2023/07/11

Embedded World: Video Interviu - Longsys on R&D, Design și Vânzări de Sonda creierului minim invazivă simte un singur neuron stocare
2023/03/27

Detectoarele magnetice auto funcționează până la 38V
2023/08/23

Conținut sponsorizat: semiconductori de ultimă oră
2023/09/15

Conținut sponsorizat: viitorul securității auto prin proiectare
2023/04/19

Cobotul lui Schneider poate ridica 3 kg și poziția la 20 μm
2023/08/7

2023/07/21

Easby Eyes O felie din piața IoT cu SBC-uri geniatech
2023/07/18

Audio și locul său în evoluția Bluetooth
2023/07/19

Viewpoint: detectarea focurilor de foc ultra-timpuriu cu senzori IoT folosind LoRaWAN
2023/07/14

Catapultă cu semiconductor compus se extinde în Bristol, Glasgow și Durham
2023/07/20

Comutatoare Ethernet industriale gestionate sau neadministrabile
2023/08/21