

## LTC6947IUFDF

Număr parc	<a href="#">LTC6947IUFDF</a>	Statutul RoHs	N/A
Producator / Marca	<a href="#">ADI (Analog Devices, Inc.)</a>	Starea stocului	5801 pcs stock
Descriere produs	IC POWER MANAGEMENT	Barca din	Hong Kong
Foi de date		Calea de transport	DHL/Fedex/TNT/UPS/EMS

### Obțineți o ofertă

Vă rugăm să faceți clic pe „Obțineți o ofertă” și completați toate câmpurile necesare. Vom răspunde la solicitarea dvs. în termen de 24 de ore prin e-mail. Dacă întâmpinați probleme, vă rugăm să lăsați un mesaj sau să ne trimiteți un e-mail la [info@global-ic.hk](mailto:info@global-ic.hk) și ne vom reveni cât mai curând posibil.

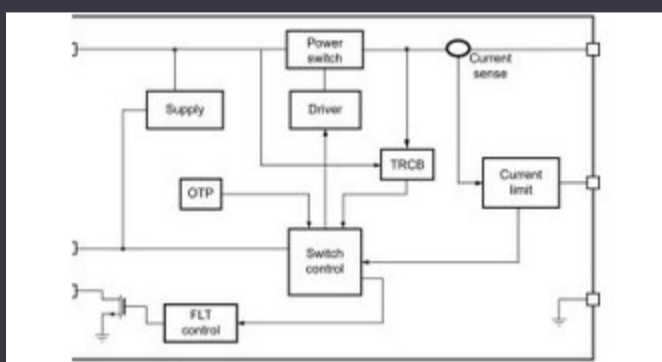
[OBȚINEȚI O OFERTĂ](#)

Imaginea poate fi reprezentată. Vedeți specificațiile pentru detalii despre produs.

### Specificații de LTC6947IUFDF

Tensiune - Aprovizionare	3.15V ~ 5.25V	Pachetul dispozitivului furnizor	28-QFN (4x5)
Serie	-	Raport - intrare: ieșire	1:1
Pachet / Caz	28-WFQFN Exposed Pad	Pachet	Tube
PLL	Yes	producție	Clock
Temperatura de Operare	-40°C ~ 105°C	Numărul de circuite	1
Tipul de montare	Surface Mount	Intrare	Clock
Frecvență - Max	6GHz	Divider / Multiplicator	Yes/No
Diferențial - intrare: ieșire	Yes/Yes	Numărul produsului de bază	LTC6947

### Vești înrudite



Comutatorul de încărcare 5V include blocarea inversă și limitarea curentului

2023/08/17

Placa Triple Display Atom X7000 primește 4x 2,5 git/s Ethernet și 2x RS-485

2023/08/21

Modulul direcționat cu fir pentru vehicule personalizate și cu volum redus Senzorul actual al automobilului este de 1% pe viață și include MCU

2023/09/13

Comutatoare Ethernet industriale gestionate sau neadministrare

2023/08/21

EUMW: Rohde și Schwarz îmbunătățește testerul radar auto auto

2023/09/15

HQ-ul nou-construit de la CSL este de șase ori mai mare

2023/08/3

Easby Eyes O felie din piața IoT cu SBC-uri geniatech

2023/07/18

2023/09/12

Toshiba adaugă MOSFET cu patru pini pentru a reduce pierderile

2023/08/31

Embedded World 2023: Obțineți Ghidul săptămânal Electronics Full

2023/03/17

2.000 hamuri de cablu s-au întors într-o săptămână

2023/08/3

Audio și locul său în evoluția Bluetooth

2023/07/19