



AMF-6F-28003000-80-30P-WG

Număr parc	AMF-6F-28003000-80-30P-WG	Statutul RoHs	
Producator / Marca	MITEQ (Narda-MITEQ)	Starea stocului	4971 pcs stock
Descriere produs	AMPLIFIER - POWER	Barca din	Hong Kong
Foi de date		Calea de transport	DHL/Fedex/TNT/UPS/EMS

Obțineți o ofertă

Vă rugăm să faceți clic pe „Obțineți o ofertă” și completați toate câmpurile necesare. Vom răspunde la solicitarea dvs. în termen de 24 de ore prin e-mail. Dacă întâmpinați probleme, vă rugăm să lăsați un mesaj sau să ne trimiteți un e-mail la info@global-ic.hk și ne vom reveni cât mai curând posibil.

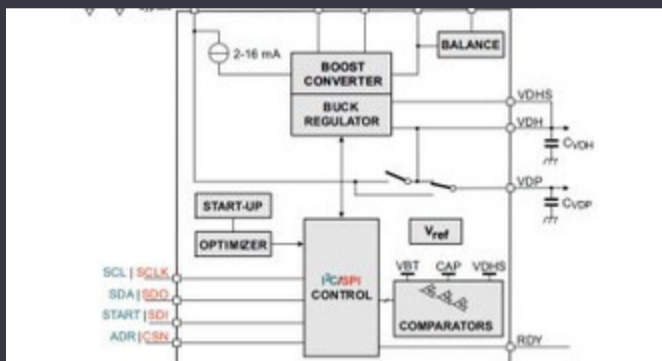
OBȚINEȚI O OFERTĂ

Imaginea poate fi reprezentată. Vedeți specificațiile pentru detalii despre produs.

Specificații de AMF-6F-28003000-80-30P-WG

Serie	*	Pachet	Box
Numărul produsului de bază	AMF-6F		

Vești înrudite



- IC taie pulsarea actuală pentru a prelungi viața celulelor de monedă IoT

2023/07/11
- Conținut sponsorizat: semiconductori de ultimă oră

2023/09/15
- Spectacolul bateriei: Bel se micșorează 4kw Accesorii pentru vehicule DC-ROHM integrează șoferul cu gan hemt pentru a îndepărta neazurile de DC Converter în a doua generație

2023/09/7
- Terran Orbital extinde producția, sprijinind șapte autobuze prin satelit

2023/09/13
- Audio și locul său în evoluția Bluetooth

2023/07/19
- Embedded World: AI Vision Processing pentru 12 camere

2023/03/15
- Sonda creierului minim invazivă simte un singur neuron

2023/07/21
- Producătorul de camioane electrice din Londra pentru a se îmbina cu producătorul de contract din Arizona EV

2023/08/15
- Conținut sponsorizat: viitorul securității auto prin proiectare

2023/04/19
- Camerele de inspecție măsoară până la 800 nm în producție

2023/08/11
- TDK adaugă opțiunea de scufundare a puterii la PSU-uri DC multi-kW

2023/09/15