



STM32F103VET6TR

Număr parc	STM32F103VET6TR	Statutul RoHs	
Producator / Marca	STMicroelectronics	Starea stocului	10785 pcs stock
Descriere produs	IC MCU 32BIT 512KB FLASH 100LQFP	Barca din	Hong Kong
Foi de date		Calea de transport	DHL/Fedex/TNT/UPS/EMS

10785 pcs stock

Preț de referință (în dolari SUA)

1 pcs	10 pcs	25 pcs	100 pcs	250 pcs	500 pcs
\$6.429	\$5.91	\$5.665	\$4.991	\$4.746	\$4.44

Obțineți o ofertă

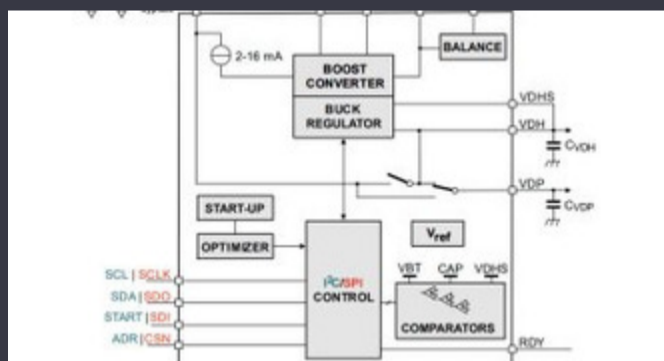
Vă rugăm să faceți clic pe „Obțineți o ofertă” și completați toate câmpurile necesare. Vom răspunde la solicitarea dvs. în termen de 24 de ore prin e-mail. Dacă întâmpinați probleme, vă rugăm să lăsați un mesaj sau să ne trimiteți un e-mail la info@global-ic.hk și ne vom reveni cât mai curând posibil.

OBȚINEȚI O OFERTĂ

Specificații de STM32F103VET6TR

Tensiune - alimentare (Vcc / Vdd)	2V ~ 3.6V	Pachetul dispozitivului furnizor	100-LQFP (14x14)
Viteză	72MHz	Serie	STM32F1
Dimensiunea RAM	64K x 8	Tip memorie program	FLASH
Dimensiunea memoriei programului	512KB (512K x 8)	Periferice	DMA, Motor Control PWM, PDR, POR, PVD, PWM, Temp Sensor, WDT
Pachet / Caz	100-LQFP	Pachet	Tape & Reel (TR)
Tip oscilator	Internal	Temperatura de Operare	-40°C ~ 85°C (TA)
Numărul de intrări / ieșiri	80	Tipul de montare	Surface Mount
Dimensiunea EEPROM	-	Convertoare de date	A/D 16x12b; D/A 2x12b
Core dimensiune	32-Bit Single-Core	Procesor Core	ARM® Cortex®-M3
Conectivitate	CANbus, I ² C, IrDA, LINbus, SPI, UART/USART, USB	Numărul produsului de bază	STM32F103

Vești înrudite



IC taie pulsarea actuală pentru a prelungi viața celulelor de monedă IoT

2023/07/11

Sisteme modulare - Diavolul este în detaliu încorporat

2023/04/5

Toshiba adaugă MOSFET cu patru pini pentru a reduce pierderile

2023/08/31

Catapulta cu semiconductor compus se extinde în Bristol, Glasgow și Durham

2023/07/20

Placa Triple Display Atom X7000 primește 4x 2,5 git/s Ethernet și 2x RS-485

2023/08/21

Audio și locul său în evoluția Bluetooth

2023/07/19

Modulul direcționat cu fir pentru vehicule personalizate și cu volum redus ROHM integrează șoferul cu gan hemt pentru a îndepărta necazurile de tensiune a porții

2023/09/13

SOC -urile de recoltare a energiei extind oferta IoT de electronică Mouser

2023/07/4

Lumea încorporată: PC-uri industriale Fanless Alder Lake

2023/03/15

Spectacolul bateriei: Bel se micșorează 4kw Accesorii pentru vehicule DC-DC Converter în a doua generație

2023/09/7

Accellera stabilește data discuțiilor de simulare cu mai multe domenii

2023/08/22

Modulul direcționat cu fir pentru vehicule personalizate și cu volum redus ROHM integrează șoferul cu gan hemt pentru a îndepărta necazurile de tensiune a porții

2023/08/31