

MP2759AGQ-0000-Z

Număr parc	MP2759AGQ-0000-Z	Statutul RoHS	
Producator / Marca	Monolithic Power Systems	Starea stocului	45847 pcs stock
Descriere produs	36V SWITCHING CHARGER WITH POWER	Barca din	Hong Kong
Foi de date		Calea de transport	DHL/Fedex/TNT/UPS/EMS

45847 pcs stock
Preț de referință (în dolari SUA)

1 pcs	10 pcs	25 pcs	100 pcs	250 pcs	500 pcs	1000 pcs
\$1.608	\$1.443	\$1.364	\$1.182	\$1.122	\$1.007	\$0.858

Obțineți o ofertă

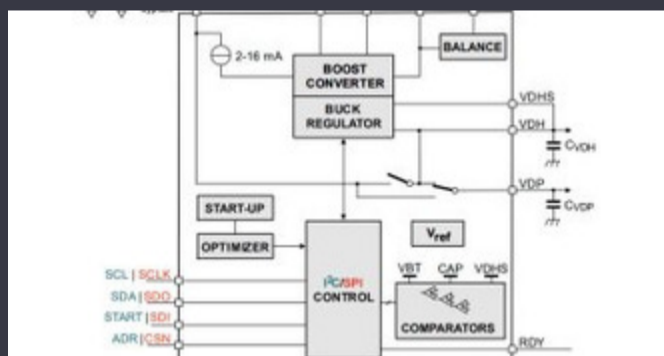
Vă rugăm să faceți clic pe „Obțineți o ofertă” și completați toate câmpurile necesare. Vom răspunde la solicitarea dvs. în termen de 24 de ore prin e-mail.
Dacă întâmpinați probleme, vă rugăm să lăsați un mesaj sau să ne trimiteți un e-mail la info@global-ic.hk și ne vom reveni cât mai curând posibil.

OBȚINEȚI O OFERTĂ

Specificații de MP2759AGQ-0000-Z

Tensiune - alimentare (Max)	36V	Pachetul dispozitivului furnizor	19-QFN (3x3)
Serie	-	Caracteristici programabile	Current, Timer, Voltage
Pachet / Caz	19-VFQFN	Pachet	Tape & Reel (TR)
Temperatura de Operare	-40°C ~ 125°C (TJ)	Număr de celule	1 ~ 6
Tipul de montare	Surface Mount	Interfață	-
Protecție la defecțiuni	Over Current, Over Temperature, Over Voltage	Curent - Încărcare	Constant - Programmable
Curent de încărcare - Max	3A	Tensiunea acumulatorului	26.4V (Max)
Baterie pentru baterii	Lithium Ion/Polymer	Numărul produsului de bază	MP2759

Vești înrudite



IC taie pulsarea actuală pentru a prelungi viața celulelor de monedă IoT
2023/07/11

Embedded World: AI Vision Processing pentru 12 camere
2023/03/15

Infineon încearcă PCB-uri reciclabile pentru plăci demo și de evaluare
2023/07/28

Un raport de progres reram
2023/04/26

Senzorul actual al automobilului este de 1% pe viață și include MCU
2023/09/12

Sisteme modulare - Diavolul este în detaliu încorporat
2023/04/5

Accellera stabilește data discuțiilor de simulare cu mai multe domenii
2023/08/22

SOC-urile de recoltare a energiei extind oferta IoT de electronică MouserPCB-uri întinse pe monitor cardiac inteligent și multe altele
2023/07/4

2023/08/16

Cum materie a devenit realitate
2023/07/19

Audio și locul său în evoluția Bluetooth
2023/07/19

Conținut sponsorizat: Trecerea la succes: Convergerea OT și IT cu Future Future Future Industrial Network Infra
2023/09/18