

MB90347ASPMC-GS-618E1

Număr parc	MB90347ASPMC-GS-618E1	Statutul RoHs	N/A
Producator / Marca	Cypress Semiconductor (Infineon Technologies)	Starea stocului	4683 pcs stock
Descriere produs	IC MCU 16BIT 128KB MROM 100LQFP	Barca din	Hong Kong
Foi de date	MB90340E_Series.pdf	Calea de transport	DHL/Fedex/TNT/UPS/EMS

Obțineți o ofertă

Vă rugăm să faceți clic pe „Obțineți o ofertă” și completați toate câmpurile necesare. Vom răspunde la solicitarea dvs. în termen de 24 de ore prin e-mail. Dacă întâmpinați probleme, vă rugăm să lăsați un mesaj sau să ne trimiteți un e-mail la info@global-ic.hk și ne vom reveni cât mai curând posibil.

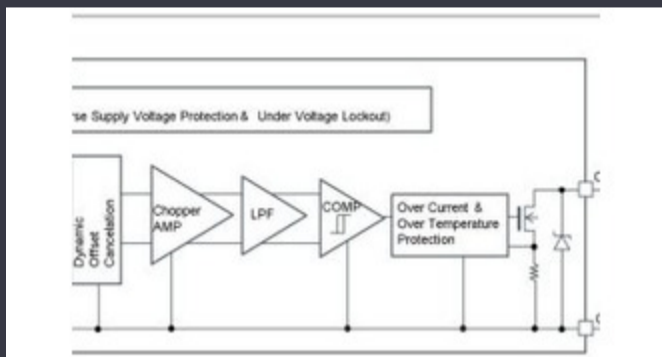
OBȚINEȚI O OFERTĂ

Imaginea poate fi reprezentată. Vedeți specificațiile pentru detalii despre produs.

Specificații de MB90347ASPMC-GS-618E1

Tensiune - alimentare (Vcc / Vdd)	3.5V ~ 5.5V	Pachetul dispozitivului furnizor	100-LQFP (14x14)
Viteză	24MHz	Serie	F2MC-16LX MB90340
Dimensiunea RAM	6K x 8	Tip memorie program	Mask ROM
Dimensiunea memoriei programului	128KB (128K x 8)	Periferice	DMA, POR, WDT
Pachet / Caz	100-LQFP	Pachet	Tray
Tip oscilator	External	Temperatura de Operare	-40°C ~ 105°C (TA)
Numărul de intrări / ieșiri	82	Tipul de montare	Surface Mount
Dimensiunea EEPROM	-	Convertoare de date	A/D 16x8/10b
Core dimensiune	16-Bit	Procesor Core	F2MC-16LX
Conectivitate	CANbus, EBI/EMI, LINbus, SCI, UART/USART	Numărul produsului de bază	MB90347

Vești înrudite



Detectorii magnetici auto funcționează până la 38V

2023/08/23

ARM Computer-on-modul are un procesor neural de 1GHz

2023/09/15

Toshiba adaugă MOSFET cu patru pini pentru a reduce pierderile

2023/08/31

Catapulta cu semiconductor compus se extinde în Bristol, Glasgow și Durham

2023/07/20

2.000 hamuri de cablu s-au întors într-o săptămână

2023/08/3

Embedded World: AI Vision Processing pentru 12 camere

2023/03/15

Producătorul de camioane electrice din Londra pentru a se îmbina cu producătorul de contract din Arizona EV

2023/08/15

SOC -urile de recoltare a energiei extind oferta IoT de electronică Mouser

2023/07/4

Terran Orbital extinde producția, sprijinind șapte autobuze prin satelit

2023/09/13

Sonda creierului minim invazivă simte un singur neuron

2023/07/21

EUMW: Rohde și Schwarz îmbunătățește testerul radar auto auto

2023/09/15

Senzorul actual al automobilului este de 1% pe viață și include MCU

2023/09/12