

TOIREX

Imagina poate fi reprezentată. Vedeți specificațiile pentru detalii despre produs.

## XC9136E43CDR-G

Număr parc	<a href="#">XC9136E43CDR-G</a>	Statutul RoHs	
Producator / Marca	<a href="#">Torex Semiconductor Ltd.</a>	Starea stocului	98557 pcs stock
Descriere produs	1A DRIVER TRANSISTOR BUILT-IN ST	Barca din	Hong Kong
Foi de date	<a href="#">XC9135, XC9136 Series.pdf</a>	Calea de transport	DHL/Fedex/TNT/UPS/EMS

### 98557 pcs stock

Preț de referință (în dolari SUA)

3000 pcs

\$0.488

### Obțineți o ofertă

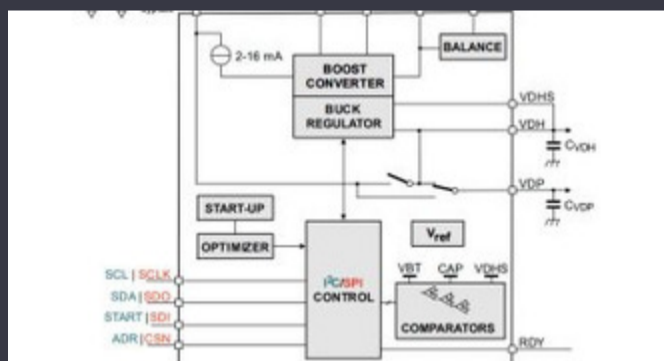
Vă rugăm să faceți clic pe „Obțineți o ofertă” și completați toate câmpurile necesare. Vom răspunde la solicitarea dvs. în termen de 24 de ore prin e-mail. Dacă întâmpinați probleme, vă rugăm să lăsați un mesaj sau să ne trimiteți un e-mail la [info@global-ic.hk](mailto:info@global-ic.hk) și ne vom reveni cât mai curând posibil.

OBȚINEȚI O OFERTĂ

### Specificații de XC9136E43CDR-G

Tensiune - ieșire (min / fix)	4.3V	Tensiune - ieșire (Max)	-
Tensiune - Intrare (Min)	0.65V	Tensiune - Intrare (Max)	5.5V
Topologie	Boost	Redresor sincron	Yes
Pachetul dispozitivului furnizor	10-USPB (2.9x2.6)	Serie	XC9136
Pachet / Caz	10-PowerUDFN	Pachet	Tape & Reel (TR)
Tipul de ieșire	Fixed	Configurarea ieșirii	Positive
Temperatura de Operare	-40°C ~ 85°C (TA)	Numărul de ieșiri	1
Tipul de montare	Surface Mount	Funcție	Step-Up
Frecvență - Comutare	1.2MHz	Curent - ieșire	500mA
Numărul produsului de bază	XC9136		

### Vești înrudite



IC taie pulsarea actuală pentru a prelungi viața celulelor de monedă IoT

2023/07/11

2.000 hamuri de cablu s -au întors într -o săptămână

2023/08/3

Spectacolul bateriei: Bel se micșorează 4kw Accesorii pentru vehicule DC-Embedded World: Video Interviu - Longsys on R&D, Design și Vânzări de DC Converter în a doua generație

2023/09/7

Comutatoare Ethernet industriale gestionate sau neadministrare

2023/08/21

Accellera stabilește data discuțiilor de simulare cu mai multe domenii

2023/08/22

Google Scrolls and Folds Flutter la versiunea 3.13

2023/08/30

Modulul direcționat cu fir pentru vehicule personalizate și cu volum redus PCB -uri întinse pe monitor cardiac inteligent și multe altele

2023/09/13

Modulul direcționat cu fir pentru vehicule personalizate și cu volum redus PCB -uri întinse pe monitor cardiac inteligent și multe altele

2023/03/27

Sisteme modulare - Diavolul este în detaliu încorporat

2023/04/5

Conținut sponsorizat: semiconductori de ultimă oră

2023/09/15

Producătorul de camioane electrice din Londra pentru a se îmbina cu producătorul de contract din Arizona EV

2023/08/15

2023/08/16