



Imaginaa poate fi reprezentată. Vedeți specificațiile pentru detalii despre produs.

SI86S661EE-IS2R

Număr parc	SI86S661EE-IS2R	Statutul RoHs	
Producator / Marca	Skyworks Solutions, Inc.	Starea stocului	11536 pcs stock
Descriere produs	6.0 KVRMS ISOLATOR, 6 UNIDIRECTI	Barca din	Hong Kong
Foi de date	Si86S63x,64x,S4x,Q4x,66x.pdf	Calea de transport	DHL/Fedex/TNT/UPS/EMS

11536 pcs stock

Preț de referință (în dolari SUA)

2500 pcs

\$2.36

Obțineți o ofertă

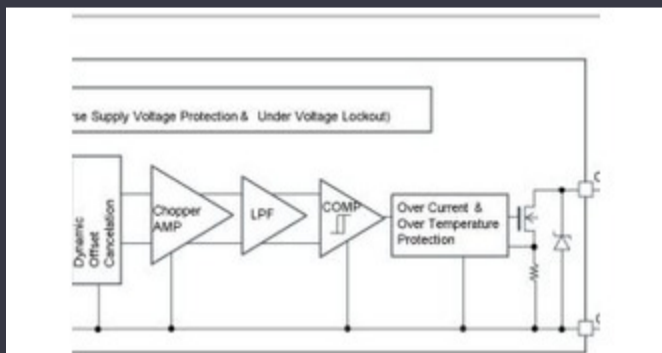
Vă rugăm să faceți clic pe „Obțineți o ofertă” și completați toate câmpurile necesare. Vom răspunde la solicitarea dvs. în termen de 24 de ore prin e-mail. Dacă întâmpinați probleme, vă rugăm să lăsați un mesaj sau să ne trimiteți un e-mail la info@global-ic.hk și ne vom reveni cât mai curând posibil.

OBȚINEȚI O OFERTĂ

Specificații de SI86S661EE-IS2R

Tensiune - Aprovizionare	2.25V ~ 5.5V	Tensiune - Izolare	6000Vrms
Tip	General Purpose	Tehnologie	Capacitive Coupling
Pachetul dispozitivului furnizor	16-SOIC	Serie	-
Timp de creștere / înălțime (tip)	2.5ns, 2.5ns	Pulse Width Distortion (Max)	2ns
Timp de propagare tpLH / tpHL (Max)	14ns, 14ns	Pachet / Caz	16-SOIC (0.295", 7.50mm Width)
		Pachet	Tape & Reel (TR)
Temperatura de Operare	-40°C ~ 125°C	Număr de canale	6
Tipul de montare	Surface Mount	Puterea Izolată	No
Intrări - Partea 1 / Partea 2	5/1	Rata de date	150Mbps
Modul comun de imunitate tranzitorie (Min)	100kV/μs	Tipul canalului	Unidirectional
Numărul produsului de bază	SI86S661		

Vești înrudite



Detectorii magnetici auto funcționează până la 38V

2023/08/23

TDK adaugă opțiunea de scufundare a puterii la PSU-uri DC multi-kW

2023/09/15

ROHM integrează șoferul cu gan hemt pentru a îndepărta necazurile de tensiune a porții

2023/08/31

Supercapacitor Bănci pentru stocarea energiei

2023/08/16

Senzorul actual al automobilului este de 1% pe viață și include MCU

2023/09/12

Cum materie a devenit realitate

2023/07/19

Camerele de inspecție măsoară până la 800 nm în producție

2023/08/11

Sursa de alimentare de 12V sau 48V livrează vârfuri de 800W

2023/09/13

Sonda creierului minim invazivă simte un singur neuron

2023/07/21

2.000 hamuri de cablu s-au întors într-o săptămână

2023/08/3

Semnarea Rutronik și MediaTek aduce seria IoT Genio în Europa și Israel

2023/07/4

Toshiba adaugă MOSFET cu patru pini pentru a reduce pierderile

2023/08/31