



## TL5001ACDRG4

Număr parc	<a href="#">TL5001ACDRG4</a>	Statutul RoHs	
Producator / Marca	N/A	Starea stocului	4967 pcs stock
Descriere produs	IC REG CTRLR BCK/BST/FLYBK 8SOIC	Barca din	Hong Kong
Foi de date	<a href="#">TL5001, TL5001A.pdf</a>	Calea de transport	DHL/Fedex/TNT/UPS/EMS

### Obțineți o ofertă

Vă rugăm să faceți clic pe „Obțineți o ofertă” și completați toate câmpurile necesare. Vom răspunde la solicitarea dvs. în termen de 24 de ore prin e-mail. Dacă întâmpinați probleme, vă rugăm să lăsați un mesaj sau să ne trimiteți un e-mail la [info@global-ic.hk](mailto:info@global-ic.hk) și ne vom reveni cât mai curând posibil.

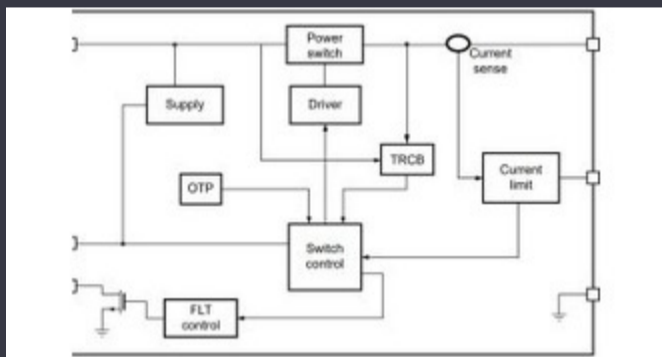
OBȚINEȚI O OFERTĂ

Imaginea poate fi reprezentată. Vedeți specificațiile pentru detalii despre produs.

### Specificații de TL5001ACDRG4

Tensiune - alimentare (Vcc / Vdd)	3.6V ~ 40V	Topologie	Buck, Boost, Flyback
Redresor sincron	No	Pachetul dispozitivului furnizor	8-SOIC
Serie	-	Interfețe intermediare	-
Pachet / Caz	8-SOIC (0.154", 3.90mm Width)	Pachet	Tape & Reel (TR)
Tipul de ieșire	Transistor Driver	Faze de ieșire	1
Configurarea ieșirii	Positive	Temperatura de Operare	-20°C ~ 85°C (TA)
Numărul de ieșiri	1	Tipul de montare	Surface Mount
Funcție	Step-Up, Step-Down, Step-Up/Step-Down	Frecvență - Comutare	20kHz ~ 500kHz
Ciclul de funcționare (Max)	100%	Caracteristici de control	Dead Time Control, Frequency Control
Sync cu ceas	No	Numărul produsului de bază	TL5001

### Vești înrudite



Comutatorul de încărcare 5V include blocarea inversă și limitarea curentului

2023/08/17

PCB-uri întinse pe monitor cardiac inteligent și multe altele

2023/08/16

TDK adaugă opțiunea de scufundare a puterii la PSU-uri DC multi-kW

2023/09/15

Easby Eyes O felie din piața IoT cu SBC-uri geniatech

2023/07/18

Infineon încearcă PCB-uri reciclabile pentru plăci demo și de evaluare

2023/07/28

Sonda creierului minim invazivă simte un singur neuron

2023/07/21

SOC-urile de recoltare a energiei extind oferta IoT de electronică MouserViewpoint: detectarea focurilor de foc ultra-timpuriu cu senzori IoT folosind LoRaWAN

2023/07/4

Cobotul lui Schneider poate ridica 3 kg și poziția la 20 μm

2023/08/7

Detectorii magnetici auto funcționează până la 38V

2023/08/23

Accellera stabilește data discuțiilor de simulare cu mai multe domenii

2023/08/22

Sony își propune o cameră foto la drone și roboți pentru utilizatorii industriali

2023/09/6

2023/07/14