

**LEADER  
TECH**  
a HEICO company

The Leading Edge In EMI/RFI Shielding Technology

Imaginea poate fi reprezentată. Vedeți specificațiile pentru detalii despre produs.

## 86-CBSA-1.25X5.25X0.8

Număr parc	<a href="#">86-CBSA-1.25X5.25X0.8</a>	Statutul RoHs	N/A
Producator / Marca	<a href="#">Leader Tech Inc.</a>	Starea stocului	2787 pcs stock
Descriere produs	RF SHIELD 1.25" X 5.25" T/H	Barca din	Hong Kong
Foi de date	<a href="#">Circuit Board Shielding (CBS) Catalog.pdf</a>	Calea de transport	DHL/Fedex/TNT/UPS/EMS

### 2787 pcs stock

Preț de referință (în dolari SUA)

20 pcs

\$10.236

### Obțineți o ofertă

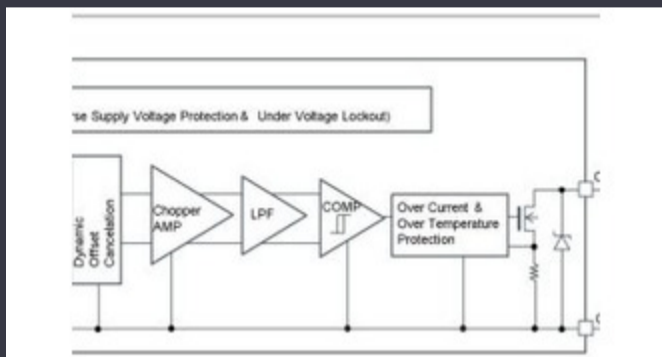
Vă rugăm să faceți clic pe „Obțineți o ofertă” și completați toate câmpurile necesare. Vom răspunde la solicitarea dvs. în termen de 24 de ore prin e-mail. Dacă întâmpinați probleme, vă rugăm să lăsați un mesaj sau să ne trimiteți un e-mail la [info@global-ic.hk](mailto:info@global-ic.hk) și ne vom reveni cât mai curând posibil.

OBȚINEȚI O OFERTĂ

### Specificații de 86-CBSA-1.25X5.25X0.8

Lățime - În general	1.250" (31.75mm)	Ventilare	Non-Vented
Tip	Shield, 2-Piece	Serie	80-CBS
Pachet	Bulk	Tipul de montare	Through Hole
Lungime - În general	5.250" (133.35mm)	Înălțime - În general	0.800" (20.32mm)

### Vești înrudite



Detectorii magnetici auto funcționează până la 38V

2023/08/23

Sursa de alimentare de 12V sau 48V livrează vârfuri de 800W

2023/09/13

Google Scrolls and Folds Flutter la versiunea 3.13

2023/08/30

Terran Orbital extinde producția, sprijinind șapte autobuze prin satelit

2023/09/13

ROHM integrează șoferul cu gan hemt pentru a îndepărta necazurile de tensiune a porții

2023/08/31

Catapulta cu semiconductor compus se extinde în Bristol, Glasgow și Durham

2023/07/20

Comutatoare Ethernet industriale gestionate sau neadministrabile

2023/08/21

Conținut sponsorizat: Trecerea la succes: Convergerea OT și IT cu Future Future Future Industrial Network Infra

2023/09/18

Accellera stabilește data discuțiilor de simulare cu mai multe domenii

2023/08/22

Producătorul de camioane electrice din Londra pentru a se îmbina cu producătorul de contract din Arizona EV

2023/08/15

Placa Triple Display Atom X7000 primește 4x 2,5 git/s Ethernet și 2x RS-485

2023/08/21

Semnarea Rutronik și MediaTek aduce seria IoT Genio în Europa și Israel

2023/07/4