



MXD1818XR31+T

Număr parc	MXD1818XR31+T
Producator / Marca	Analog Devices / Maxim Integrated
Descriere produs	IC SUPERVISOR 1 CHANNEL SC70-3
Foi de date	MXD1810-13,15-18.pdf

Statutul RoHs	
Starea stocului	4357 pcs stock
Barca din	Hong Kong
Calea de transport	DHL/Fedex/TNT/UPS/EMS

Obțineți o ofertă

Vă rugăm să faceți clic pe „Obțineți o ofertă” și completați toate câmpurile necesare. Vom răspunde la solicitarea dvs. în termen de 24 de ore prin e-mail. Dacă întâmpinați probleme, vă rugăm să lăsați un mesaj sau să ne trimiteți un e-mail la info@global-ic.hk și ne vom reveni cât mai curând posibil.

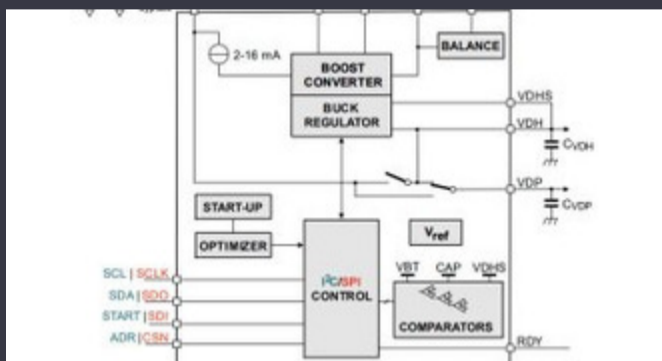
OBȚINEȚI O OFERTĂ

Imaginea poate fi reprezentată. Vedeți specificațiile pentru detalii despre produs.

Specificații de MXD1818XR31+T

Tensiune - prag	3.06V	Tip	Simple Reset/Power-On Reset
Pachetul dispozitivului furnizor	SC-70-3	Serie	-
Resetați timpul de expirare	100ms Minimum	restabili	Active Low
Pachet / Caz	SC-70, SOT-323	Pachet	Tape & Reel (TR)
producție	Open Drain or Open Collector	Temperatura de Operare	-40°C ~ 105°C
Numărul de tensiuni monitorizate	1	Tipul de montare	Surface Mount
Numărul produsului de bază	MXD1818		

Vești înrudite



IC taie pulsarea actuală pentru a prelungi viața celulelor de monedă IoT
2023/07/11

ROHM integrează șoferul cu gan hemt pentru a îndepărta necazurile de tensiune a porții
2023/08/31

Catapulta cu semiconductor compus se extinde în Bristol, Glasgow și Durham
2023/07/20

Viewpoint: detectarea focurilor de foc ultra-timpuriu cu senzori IoT folosind Lorawan
2023/07/14

Producătorul de camioane electrice din Londra pentru a se îmbina cu producătorul de contract din Arizona EV
2023/08/15

HQ-ul nou-construit de la CSL este de șase ori mai mare
2023/08/3

Conținut sponsorizat: viitorul securității auto prin proiectare
2023/04/19

Placa Triple Display Atom X7000 primește 4x 2,5 git/s Ethernet și 2x RS-485
2023/08/21

Embedded World: AI Vision Processing pentru 12 camere
2023/03/15

Easby Eyes O felie din piața IoT cu SBC-uri geniatech
2023/07/18

Lumea încorporată: PC-uri industriale Fanless Alder Lake
2023/03/15

Camerele de inspecție măsoară până la 800 nm în producție
2023/08/11