



SW5-002020RI3NM

Număr parc	SW5-002020RI3NM	Statutul RoHs	N/A
Producator / Marca	MITEQ (Narda-MITEQ)	Starea stocului	4311 pcs stock
Descriere produs	SWITCH	Barca din	Hong Kong
Foi de date	Single-Pole Five-Throw Switches.pdf	Calea de transport	DHL/Fedex/TNT/UPS/EMS

Obțineți o ofertă

Vă rugăm să faceți clic pe „Obțineți o ofertă” și completați toate câmpurile necesare. Vom răspunde la solicitarea dvs. în termen de 24 de ore prin e-mail. Dacă întâmpinați probleme, vă rugăm să lăsați un mesaj sau să ne trimiteți un e-mail la info@global-ic.hk și ne vom reveni cât mai curând posibil.

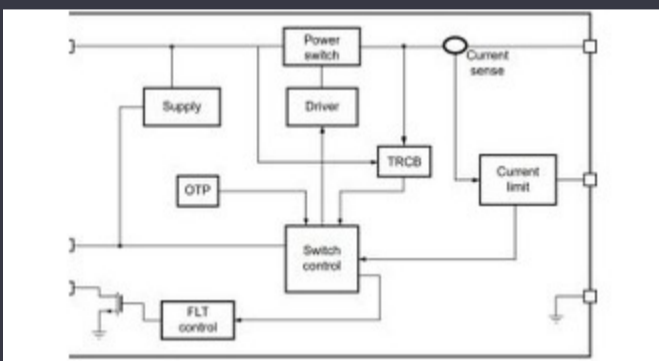
OBȚINEȚI O OFERTĂ

Imaginea poate fi reprezentată. Vedeți specificațiile pentru detalii despre produs.

Specificații de SW5-002020RI3NM

Tensiune - Aprovizionare	5V, 15V	Topologie	Reflective
Frecvența de testare	2GHz	Pachetul dispozitivului furnizor	Module
Serie	-	Tip RF	General Purpose
Pachet / Caz	Module, SMA Connectors	Pachet	Box
P1dB	-	Temperatura de Operare	-
Izolare	-	Pierdere de inserție	-
Impedanta	-	IIP3	-
Interval de frecvență	2MHz ~ 2GHz	Caracteristici	-
Circuit	SP5T	Numărul produsului de bază	SW5-002020

Vești înrudite



Comutatorul de încărcare 5V include blocarea inversă și limitarea curentului

2023/08/17

Detectorii magnetici auto funcționează până la 38V

2023/08/23

IC taie pulsarea actuală pentru a prelungi viața celulelor de monedă IoT

2023/07/11

Catapulta cu semiconductor compus se extinde în Bristol, Glasgow și Durham

2023/07/20

Punct de vedere: Dumprea firelor pentru a vărsa kilogramele în automobile

2023/08/29

Lumea încorporată: PC-uri industriale Fanless Alder Lake

2023/03/15

Conținut sponsorizat: Trecerea la succes: Convergerea OT și IT cu FutureEmbedded World: Video Interviu - Longsys on R&D, Design și Vânzări de stocare

2023/09/18

Semnarea Rutronik și MediaTek aduce seria IoT Genio în Europa și Israel

2023/07/4

Cobotul lui Schneider poate ridica 3 kg și poziția la 20 μm

2023/08/7

Spectacolul bateriei: Bel se micșorează 4kw Accesorii pentru vehicule DC-DC Converter în a doua generație

2023/09/7

Conținut sponsorizat: viitorul securității auto prin proiectare

2023/04/19