



## MC908KX8CDWE

Număr parc	<a href="#">MC908KX8CDWE</a>	Statutul RoHs	
Producator / Marca	<a href="#">Freescale / NXP Semiconductors</a>	Starea stocului	7827 pcs stock
Descriere produs	IC MCU 8BIT 8KB FLASH 16SOIC	Barca din	Hong Kong
Foi de date	<a href="#">MC68HC908KX2,KX8,08KX8.pdf</a>	Calea de transport	DHL/Fedex/TNT/UPS/EMS

### 7827 pcs stock

Preț de referință (în dolari SUA)

1 pcs	10 pcs	100 pcs	500 pcs	1000 pcs
\$7.364	\$5.886	\$4.971	\$4.94	\$4.664

### Obțineți o ofertă

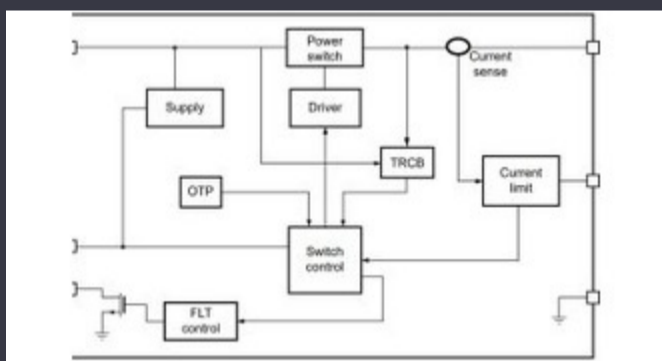
Vă rugăm să faceți clic pe „Obțineți o ofertă” și completați toate câmpurile necesare. Vom răspunde la solicitarea dvs. în termen de 24 de ore prin e-mail. Dacă întâmpinați probleme, vă rugăm să lăsați un mesaj sau să ne trimiteți un e-mail la [info@global-ic.hk](mailto:info@global-ic.hk) și ne vom reveni cât mai curând posibil.

OBȚINEȚI O OFERTĂ

### Specificații de MC908KX8CDWE

Tensiune - alimentare (Vcc / Vdd)	2.7V ~ 5.5V	Pachetul dispozitivului furnizor	16-SOIC
Viteză	8MHz	Serie	HC08
Dimensiunea RAM	192 x 8	Tip memorie program	FLASH
Dimensiunea memoriei programului	8KB (8K x 8)	Periferice	LVD, POR, PWM
Pachet / Caz	16-SOIC (0.295", 7.50mm Width)	Pachet	Tube
Tip oscilator	Internal	Temperatura de Operare	-40°C ~ 85°C (TA)
Numărul de intrări / ieșiri	13	Tipul de montare	Surface Mount
Dimensiunea EEPROM	-	Convertoare de date	A/D 4x8b
Core dimensiune	8-Bit	Procesor Core	HC08
Conectivitate	SCI	Numărul produsului de bază	MC908

### Vești înrudite



Comutatorul de încărcare 5V include blocarea inversă și limitarea curentului

2023/08/17

Lumea încorporată: PC-uri industriale Fanless Alder Lake

2023/03/15

Placa Triple Display Atom X7000 primește 4x 2,5 git/s Ethernet și 2x RS- Sursa de alimentare de 12V sau 48V livrează vârfuri de 800W 485

2023/08/21

Modulul direcționat cu fir pentru vehicule personalizate și cu volum redus Lumea încorporată: Wi-Fi 6, Bluetooth și IEEE 802.15.4 LR-WPAN într-un singur modul

2023/09/13

Audio și locul său în evoluția Bluetooth

2023/07/19

Cobotul lui Schneider poate ridica 3 kg și poziția la 20 μm

2023/08/7

Google Scrolls and Folds Flutter la versiunea 3.13

2023/08/30

Sursa de alimentare de 12V sau 48V livrează vârfuri de 800W

2023/09/13

2023/03/16

Borgwarner primește puterea sic de la St, precum și Onsemi

2023/08/31

Easby Eyes O felie din piața IoT cu SBC-uri geniatech

2023/07/18

Viewpoint: detectarea focurilor de foc ultra-timpuriu cu senzori IoT folosind Lorawan

2023/07/14