



LC4128B-27T128C

Număr parc	LC4128B-27T128C	Statutul RoHS	RoHS neconformă
Producator / Marca	Lattice Semiconductor	Starea stocului	3984 pcs stock
Descriere produs	IC CPLD 128MC 2.7NS 128TQFP	Barca din	Hong Kong
Foi de date	ispMACH 4000V,B,C,Z Family.pdf	Calea de transport	DHL/Fedex/TNT/UPS/EMS

Obțineți o ofertă

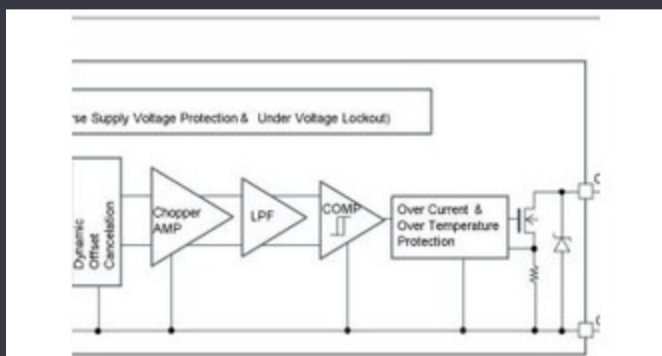
Vă rugăm să faceți clic pe „Obțineți o ofertă” și completați toate câmpurile necesare. Vom răspunde la solicitarea dvs. în termen de 24 de ore prin e-mail. Dacă întâmpinați probleme, vă rugăm să lăsați un mesaj sau să ne trimiteți un e-mail la info@global-ic.hk și ne vom reveni cât mai curând posibil.

OBȚINEȚI O OFERTĂ

Specificații de LC4128B-27T128C

Furnizarea de tensiune - internă	2.3V ~ 2.7V	Pachetul dispozitivului furnizor	128-TQFP (14x14)
Serie	ispMACH® 4000B	Tip programabil	In System Programmable
Pachet / Caz	128-LQFP	Pachet	Tray
Temperatura de Operare	0°C ~ 90°C (TJ)	Numărul de macro-celule	128
Număr de elemente logice / blocuri	8	Numărul de intrări / ieșiri	92
Tipul de montare	Surface Mount	Timpe de întârziere tpd (1) Max	2.7 ns
Numărul produsului de bază	LC4128		

Vești înrudite



Detectorii magnetici auto funcționează până la 38V

2023/08/23

Sonda creierului minim invazivă simte un singur neuron

2023/07/21

Conținut sponsorizat: Calterah, lider Chinese MMWAVE Furnizor IC, aduce un portofoliu SOC radar complet pentru

2023/09/11

Punct de vedere: Dumprea firelor pentru a vărsa kilogramele în automobile

2023/08/29

ARM Computer-on-modul are un procesor neural de 1GHz

2023/09/15

Toshiba adaugă MOSFET cu patru pini pentru a reduce pierderile

2023/08/31

Google Scrolls and Folds Flutter la versiunea 3.13

2023/08/30

Cum materie a devenit realitate

2023/07/19

PCB -uri întinse pe monitor cardiac inteligent și multe altele

2023/08/16

Embedded World: AI Vision Processing pentru 12 camere

2023/03/15

Conținut sponsorizat: viitorul securității auto prin proiectare

2023/04/19

Ganul accidentat, protejat deschide posibilități comerciale pentru centrele de date, vehicule și PV

2023/09/7