

Imaginea poate fi reprezentată. Vedeți specificațiile pentru detalii despre produs.

AD6643BCPZ-200

Număr parc	AD6643BCPZ-200	Statutul RoHs	N/A
Producator / Marca	ADI (Analog Devices, Inc.)	Starea stocului	741 pcs stock
Descriere produs	IC IF RCVR 11BIT 200MSPS 64LFCSP	Barca din	Hong Kong
Foi de date	AD6643.pdf	Calea de transport	DHL/Fedex/TNT/UPS/EMS

741 pcs stock

Preț de referință (în dolari SUA)

4 pcs
\$47.569

Obțineți o ofertă

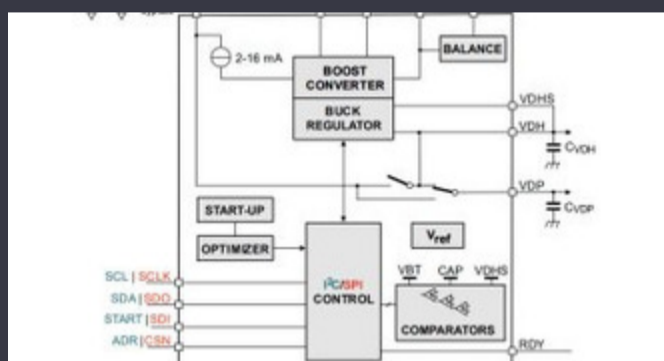
Vă rugăm să faceți clic pe „Obțineți o ofertă” și completați toate câmpurile necesare. Vom răspunde la solicitarea dvs. în termen de 24 de ore prin e-mail. Dacă întâmpinați probleme, vă rugăm să lăsați un mesaj sau să ne trimiteți un e-mail la info@global-ic.hk și ne vom reveni cât mai curând posibil.

OBȚINEȚI O OFERTĂ

Specificații de AD6643BCPZ-200

Pachetul dispozitivului furnizor	64-LFCSP-VQ (9x9)	Serie	-
Atribute secundare	Sample Rates to 200MSPS	Tip RF	CDMA, CDMA2000, LTE, WIMAX
Pachet / Caz	64-VFQFN Exposed Pad, CSP	Pachet	Bulk
Tipul de montare	Surface Mount	Funcție	IF Receiver
Frecvență	-	Numărul produsului de bază	AD6643

Vești înrudite



IC taie pulsarea actuală pentru a prelungi viața celulelor de monedă IoT

2023/07/11

EUMW: Rohde și Schwarz îmbunătățește testerul radar auto auto

2023/09/15

Detectoarele magnetice auto funcționează până la 38V

2023/08/23

Terran Orbital extinde producția, sprijinind șapte autobuze prin satelit

2023/09/13

2.000 hamuri de cablu s-au întors într-o săptămână

2023/08/3

Producătorul de camioane electrice din Londra pentru a se îmbina cu producătorul de contract din Arizona EV

2023/08/15

Conținut sponsorizat: viitorul securității auto prin proiectare

2023/04/19

Lumea încorporată: Wi-Fi 6, Bluetooth și IEEE 802.15.4 LR-WPAN într-un singur modul

2023/03/16

ROHM integrează șoferul cu gan hemt pentru a îndepărta necazurile de tensiune a porții

2023/08/31

Embedded World: Video Interviu - Longsys on R&D, Design și Vânzări de stocare

2023/03/27

Conținut sponsorizat: semiconductori de ultimă oră

2023/09/15

Cobotul lui Schneider poate ridica 3 kg și poziția la 20 μm

2023/08/7