



SN74LVC1G06DBVTG4

Număr parc	SN74LVC1G06DBVTG4	Statutul RoHS	
Producator / Marca	N/A	Starea stocului	6019 pcs stock
Descriere produs	IC BUFFER INVERT 5.5V SOT23-5	Barca din	Hong Kong
Foi de date		Calea de transport	DHL/Fedex/TNT/UPS/EMS

Obțineți o ofertă

Vă rugăm să faceți clic pe „Obțineți o ofertă” și completați toate câmpurile necesare. Vom răspunde la solicitarea dvs. în termen de 24 de ore prin e-mail. Dacă întâmpinați probleme, vă rugăm să lăsați un mesaj sau să ne trimiteți un e-mail la info@global-ic.hk și ne vom reveni cât mai curând posibil.

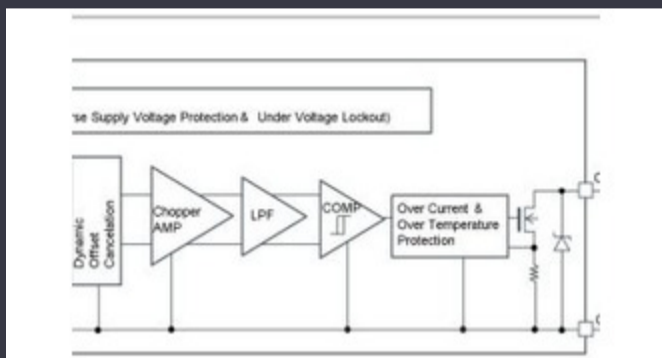
OBȚINEȚI O OFERTĂ

Imaginea poate fi reprezentată. Vedeți specificațiile pentru detalii despre produs.

Specificații de SN74LVC1G06DBVTG4

Tensiune - Aprovizionare	1.65V ~ 5.5V	Pachetul dispozitivului furnizor	SOT-23-5
Serie	74LVC	Pachet / Caz	SC-74A, SOT-753
Pachet	Tape & Reel (TR)	Temperatura de Operare	-40°C ~ 125°C
Numărul de intrări	1	Numărul de circuite	1
Tipul de montare	Surface Mount	Delay Max Propagation @ V, Max CL	3.5ns @ 5V, 50pF
Tipul logic	Inverter	Caracteristici	Open Drain
Curent - Quiescent (Max)	10 μA	Curent - ieșire ridicată, scăzută	-, 32mA
Numărul produsului de bază	74LVC1G06		

Vești înrudite



Detectorii magnetice auto funcționează până la 38V

2023/08/23

Infineon încearcă PCB-uri reciclabile pentru plăci demo și de evaluare

2023/07/28

Senzorul actual al automobilului este de 1% pe viață și include MCU

2023/09/12

Semnarea Rutronik și MediaTek aduce seria IoT Genio în Europa și Israel Embedded World 2023: Obțineți Ghidul săptămânal Electronics Full

2023/07/4

2023/03/17

Punct de vedere: Dumprea firelor pentru a vărsa kilogramele în automobile

2023/08/29

ARM Computer-on-modul are un procesor neural de 1GHz

2023/09/15

ROHM integrează șoferul cu gan hemt pentru a îndepărta necazurile de tensiune a porții

2023/08/31

Embedded World: Video Interviu - Longsys on R&D, Design și Vânzări de stocare

2023/03/27

EUMW: Rohde și Schwarz îmbunătățește testerul radar auto auto

2023/09/15

Comutatoare Ethernet industriale gestionate sau neadministrare

2023/08/21

IC taie pulsarea actuală pentru a prelungi viața celulelor de monedă IoT

2023/07/11