

## MAX9919FASA/V+T

Număr parc	<a href="#">MAX9919FASA/V+T</a>	Statutul RoHs	N/A
Producator / Marca	<a href="#">Analog Devices / Maxim Integrated</a>	Starea stocului	31821 pcs stock
Descriere produs	IC CURRENT SENSE 1 CIRCUIT 8SOIC	Barca din	Hong Kong
Foi de date	<a href="#">MAX9918-20.pdf</a>	Calea de transport	DHL/Fedex/TNT/UPS/EMS

**31821 pcs stock**  
Preț de referință (în dolari SUA)

2500 pcs	\$0.936
----------	---------

### Obțineți o ofertă

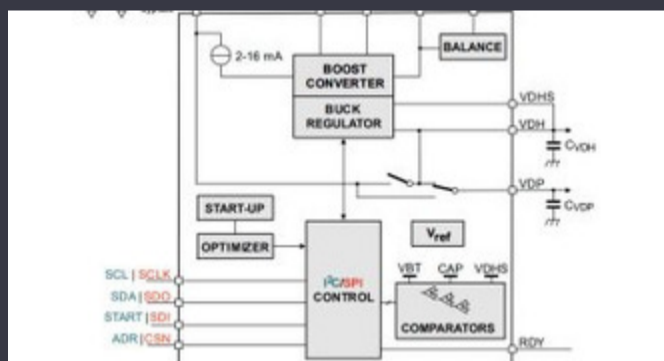
Vă rugăm să faceți clic pe „Obțineți o ofertă” și completați toate câmpurile necesare. Vom răspunde la solicitarea dvs. în termen de 24 de ore prin e-mail. Dacă întâmpinați probleme, vă rugăm să lăsați un mesaj sau să ne trimiteți un e-mail la [info@global-ic.hk](mailto:info@global-ic.hk) și ne vom reveni cât mai curând posibil.

OBȚINEȚI O OFERTĂ

### Specificații de MAX9919FASA/V+T

Tensiune - Interval de alimentare (min)	4.5 V	Tensiune - Spațiu de alimentare (Max)	5.5 V
Tensiune - intrare offset	400 μV	Pachetul dispozitivului furnizor	8-SOIC-EP
Rata de coborâre	0.9V/μs	Serie	Automotive
Pachet / Caz	8-SOIC (0.154", 3.90mm Width) Exposed Pad	Pachet	Tape & Reel (TR)
Tipul de ieșire	Rail-to-Rail	Temperatura de Operare	-40°C ~ 125°C
Numărul de circuite	1	Tipul de montare	Surface Mount
Curent - Ofertă	1mA	Current - Bias de intrare	175 μA
Numărul produsului de bază	MAX9919	Tipul amplificatorului	Current Sense
-3db Bandwidth	250 kHz		

### Vești înrudite



IC taie pulsarea actuală pentru a prelungi viața celulelor de monedă IoT  
2023/07/11

Producătorul de camioane electrice din Londra pentru a se îmbina cu producătorul de contract din Arizona EV  
2023/08/15

SOC -urile de recoltare a energiei extind oferta IoT de electronică Mouser 2.000 hamuri de cablu s-au întors într-o săptămână  
2023/07/4

Lumea încorporată: PC-uri industriale Fanless Alder Lake  
2023/03/15

Placa Triple Display Atom X7000 primește 4x 2,5 git/s Ethernet și 2x RS-485  
2023/08/21

Easby Eyes O felie din piața IoT cu SBC-uri geniatech  
2023/07/18

Terran Orbital extinde producția, sprijinind șapte autobuze prin satelit  
2023/09/13

2023/08/3

PCB-uri întinse pe monitor cardiac inteligent și multe altele  
2023/08/16

Cobotul lui Schneider poate ridica 3 kg și poziția la 20 μm  
2023/08/7

Audio și locul său în evoluția Bluetooth  
2023/07/19

Borgwarner primește puterea sic de la St, precum și Onsemi  
2023/08/31