



AD561KN

Număr parc	AD561KN	Statutul RoHs	N/A
Producator / Marca	ADI (Analog Devices, Inc.)	Starea stocului	1673 pcs stock
Descriere produs	IC DAC 10BIT 5-15V IN MONO 16DIP	Barca din	Hong Kong
Foi de date	AD561.pdf	Calea de transport	DHL/Fedex/TNT/UPS/EMS

1673 pcs stock

Preț de referință (în dolari SUA)

6 pcs
\$26.365

Obțineți o ofertă

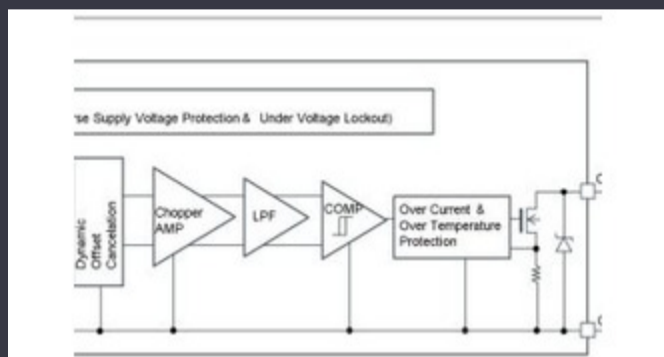
Vă rugăm să faceți clic pe „Obțineți o ofertă” și completați toate câmpurile necesare. Vom răspunde la solicitarea dvs. în termen de 24 de ore prin e-mail. Dacă întâmpinați probleme, vă rugăm să lăsați un mesaj sau să ne trimiteți un e-mail la info@global-ic.hk și ne vom reveni cât mai curând posibil.

OBȚINEȚI O OFERTĂ

Specificații de AD561KN

Pachetul dispozitivului furnizor	16-PDIP	Serie	-
Pachet / Caz	16-DIP (0.300", 7.62mm)	Pachet	Tube
Tipul de montare	Through Hole	Numărul produsului de bază	AD561

Vești înrudite



Detectorii magnetici auto funcționează până la 38V

2023/08/23

Lumea încorporată: PC-uri industriale Fanless Alder Lake

2023/03/15

HQ-ul nou-construit de la CSL este de șase ori mai mare

2023/08/3

Sursa de alimentare de 12V sau 48V livrează vârfuri de 800W

2023/09/13

Modulul direcționat cu fir pentru vehicule personalizate și cu volum redus Sony își propune o cameră foto la drone și roboți pentru utilizatorii industriali

2023/09/13

2.000 hamuri de cablu s-au întors într-o săptămână

2023/08/3

TDK adaugă opțiunea de scufundare a puterii la PSU-uri DC multi-kW

2023/09/15

IC taie pulsarea actuală pentru a prelungi viața celulelor de monedă IoT

2023/07/11

Comutatoare Ethernet industriale gestionate sau neadministrare

2023/08/21

Placa Triple Display Atom X7000 primește 4x 2,5 git/s Ethernet și 2x RS-485

2023/09/6

Placa Triple Display Atom X7000 primește 4x 2,5 git/s Ethernet și 2x RS-485

2023/08/21

Infineon încearcă PCB-uri reciclabile pentru plăci demo și de evaluare

2023/07/28