

TOIREX

Imaginea poate fi reprezentată. Vedeți specificațiile pentru detalii despre produs.

## XC9265A25B4R-G

Număr parc	<a href="#">XC9265A25B4R-G</a>	Statutul RoHs	
Producator / Marca	<a href="#">Torex Semiconductor Ltd.</a>	Starea stocului	119803 pcs stock
Descriere produs	0.5UA ULTRA LOW QUIESCENT CURREN	Barca din	Hong Kong
Foi de date	<a href="#">XC9265 Series.pdf</a> <a href="#">XC9265 Series.pdf</a>	Calea de transport	DHL/Fedex/TNT/UPS/EMS

### 119803 pcs stock

Preț de referință (în dolari SUA)

3000 pcs

\$0.331

### Obțineți o ofertă

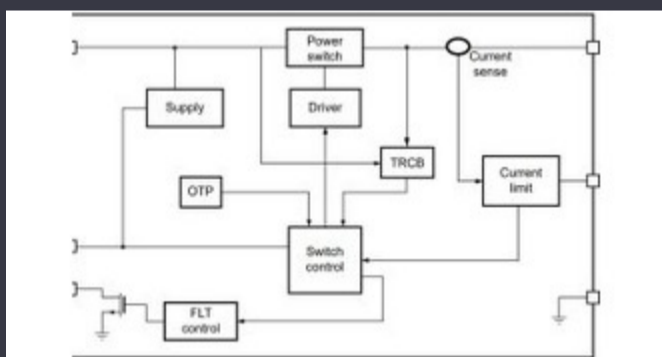
Vă rugăm să faceți clic pe „Obțineți o ofertă” și completați toate câmpurile necesare. Vom răspunde la solicitarea dvs. în termen de 24 de ore prin e-mail.  
Dacă întâmpinați probleme, vă rugăm să lăsați un mesaj sau să ne trimiteți un e-mail la [info@global-ic.hk](mailto:info@global-ic.hk) și ne vom reveni cât mai curând posibil.

[OBȚINEȚI O OFERTĂ](#)

### Specificații de XC9265A25B4R-G

Tensiune - ieșire (min / fix)	2.5V	Tensiune - ieșire (Max)	-
Tensiune - Intrare (Min)	2V	Tensiune - Intrare (Max)	6V
Topologie	Buck	Redresor sincron	Yes
Pachetul dispozitivului furnizor	6-USPEL (1.8x2)	Serie	XC9265
Pachet / Caz	6-XDFN Exposed Pad	Pachet	Tape & Reel (TR)
Tipul de ieșire	Fixed	Configurarea ieșirii	Positive
Temperatura de Operare	-40°C ~ 85°C (TA)	Numărul de ieșiri	1
Tipul de montare	Surface Mount	Funcție	Step-Down
Frecvență - Comutare	-	Curent - ieșire	200mA
Numărul produsului de bază	XC9265		

### Vești înrudite



Comutatorul de încărcare 5V include blocarea inversă și limitarea curentului

2023/08/17

Spectacolul bateriei: Bel se micșorează 4kw Accesorii pentru vehicule DC-Google Scrolls and Folds Flutter la versiunea 3.13 DC Converter în a doua generație

2023/09/7

Embedded World: AI Vision Processing pentru 12 camere

2023/03/15

Accellera stabilește data discuțiilor de simulare cu mai multe domenii

2023/08/22

Semnarea Rutronik și MediaTek aduce seria IoT Genio în Europa și Israel HQ-ul nou-construit de la CSL este de șase ori mai mare

2023/07/4

Conținut sponsorizat: semiconductori de ultimă oră

2023/09/15

Infineon încearcă PCB-uri reciclabile pentru plăci demo și de evaluare

2023/07/28

Audio și locul său în evoluția Bluetooth

2023/07/19

Placa Triple Display Atom X7000 primește 4x 2,5 git/s Ethernet și 2x RS-485

2023/08/21

2.000 hamuri de cablu s-au întors într-o săptămână

2023/08/3